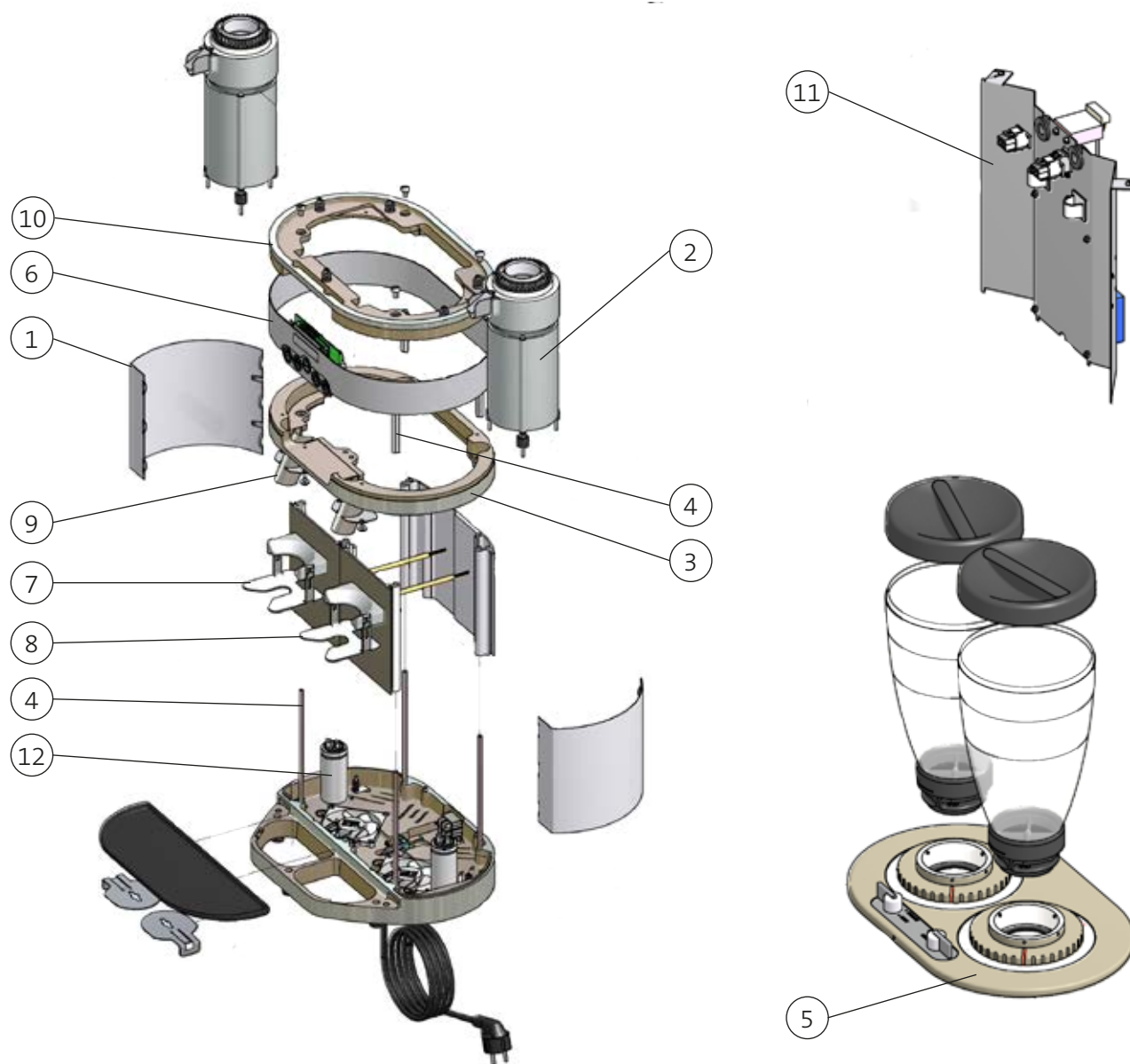


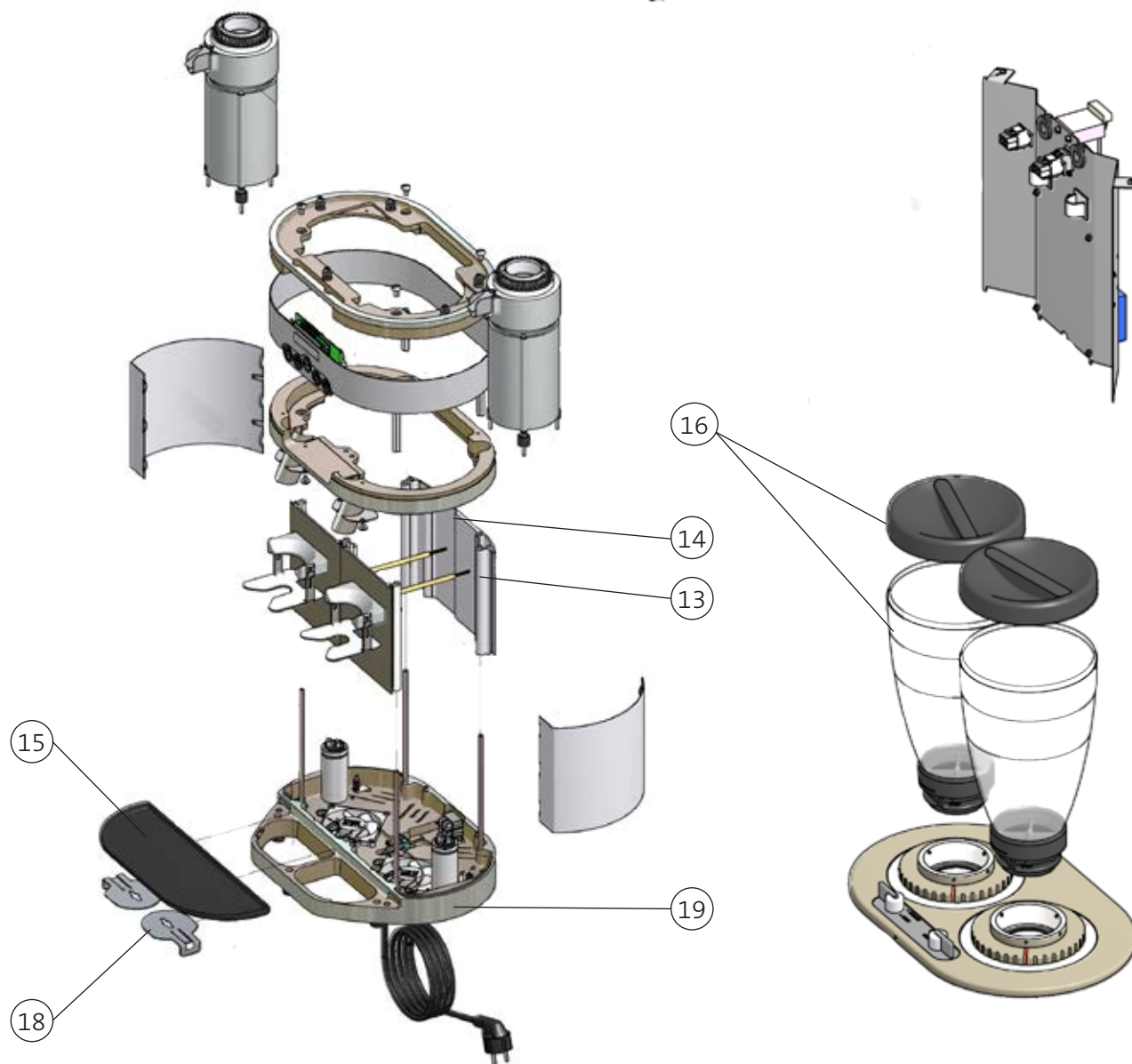
gültig ab 18. Juli 2016
ersetzt alle bisherigen Ersatzteillisten

Änderungen vorbehalten!!



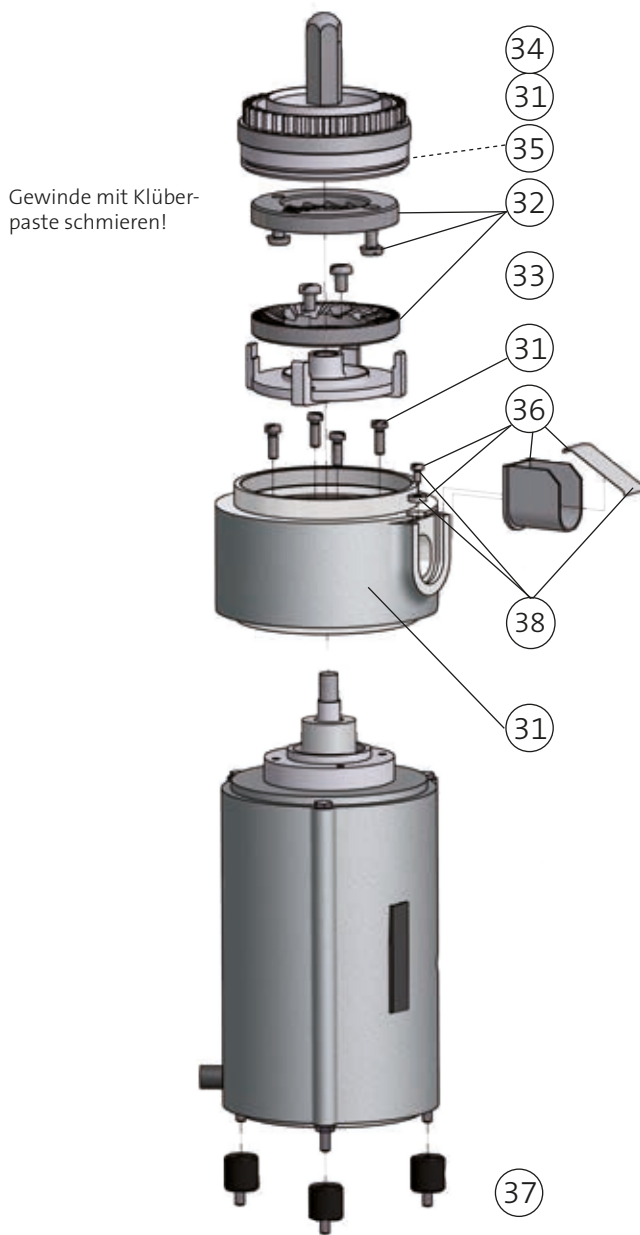
Typ: K30 TWIN 240V 50Hz

ARTIKEL NR.	ZEICHNUNGS NR.	BESCHREIBUNG
309403	1	Dekoblech rund RAL 9005 hg schwarz, Service Pack
-	2	EK11 Einbaumühle 240V s.Seiten 4 & 5
308260	3	Klemmring rund K30 TWIN bearbeitet und beschichtet
309411	4	Kleinteileset, Gehäuse
308568	5	Abdeckung K30 TWIN, komplett
308756	6	Dekoring K30 TWIN, komplett
308758	7	Vorderschale K30 TWIN links, komplett
308759	8	Vorderschale K30 TWIN rechts, komplett
306724	9	Auslauf, Service Pack
308261	10	Zwischenring bearbeitet und beschichtet
310523	11	Netzteilbaugruppe 240V, Service Pack
306299	12	Betriebskondensator 32µF (240V/50Hz), ACHTUNG: Nur für Motor C0332.00 bis Seriennr. 525390
308486	12	Betriebskondensator 16µF (240V/50Hz), ACHTUNG: Nur für Motor C0507.00 ab Seriennr. 525391



Typ: K30 TWIN 240V 50Hz

ARTIKEL NR.	ZEICHNUNGS NR.	BESCHREIBUNG
308748	13	Rückschale RE/LI bearbeitet silbermetallic
308745	14	Rückschale Mittelteil
309405	15	Tropfschale mit Magneten
309426	16	Bohnenbehälter mit Deckel
308680	18	Trichterschieber
308866	19	Grundplatte K30 TWIN vormontiert CE

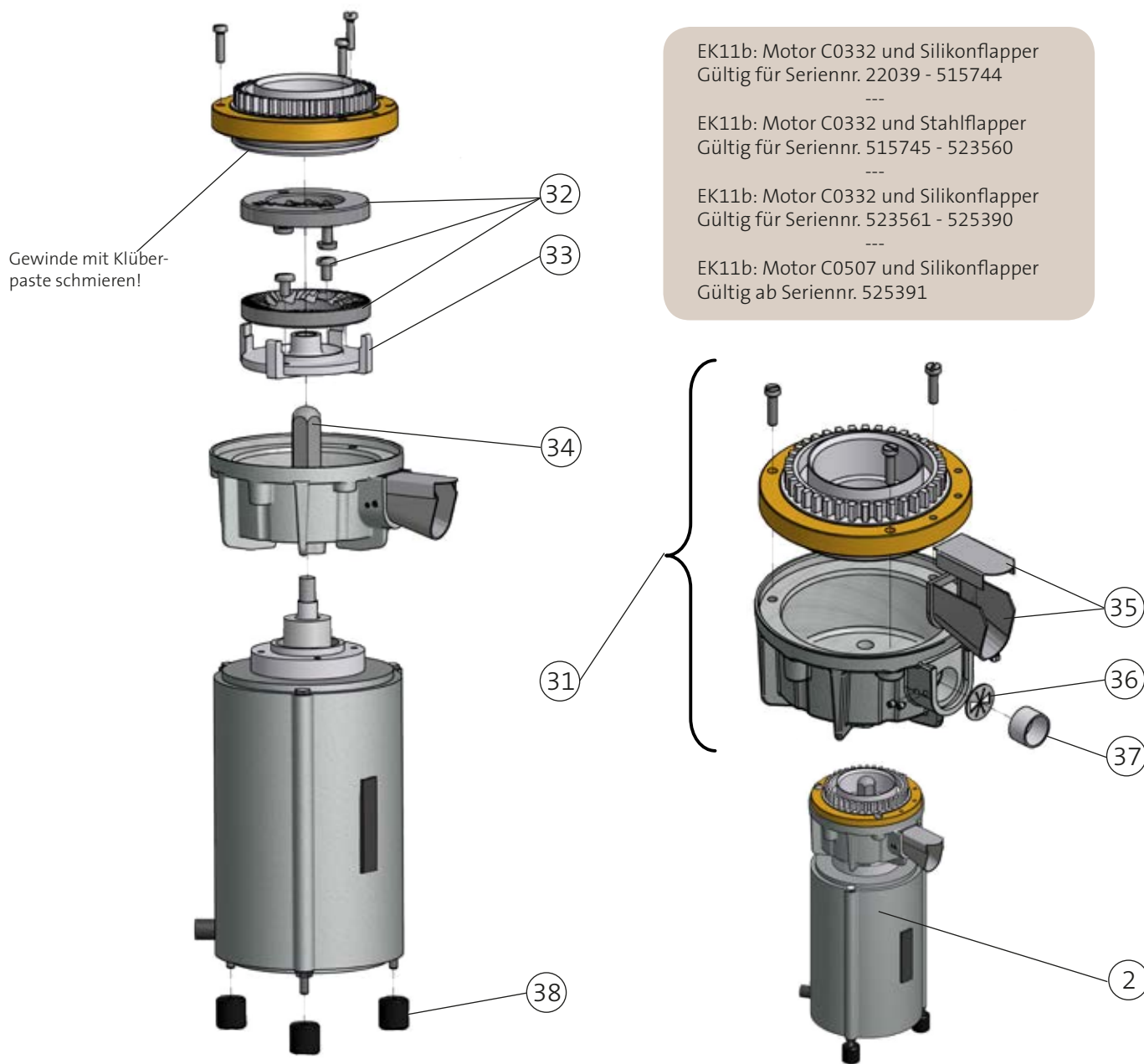


! EK11a: Aluminiumgewinde und Blattfederauslauf !
 • Gültig bis Seriennummer 22003



Typ: K30 TWIN 240V 50Hz

ARTIKEL NR.	ZEICHNUNGS NR.	BESCHREIBUNG
306175	2	EK11a Einbaumühle 240V (C0332.00) K30 TWIN Blattfederauslauf (bis Ser.Nr. 22003)
309408	31	Mahlgehäusesatz EK11a, Service Pack
306715	32	Mahlscheibensatz EK11
306213	33	Mahlscheibenträger drehend
307274	34	Fingerschutz 40mm
301005	35	O-Ring (nur bis Seriennummer 16509)
309409	36	Auslauf EK11a, Service Pack
309410	37	Schwingmetall-Puffer, Service Pack (3er Pack)
310520	38	Blattfeder EK11a, Service Pack (5er Pack)
309336	--	Klüberpaste Tube á 60g



EK11b: Motor C0332 und Silikonflapper
Gültig für Seriennr. 22039 - 515744

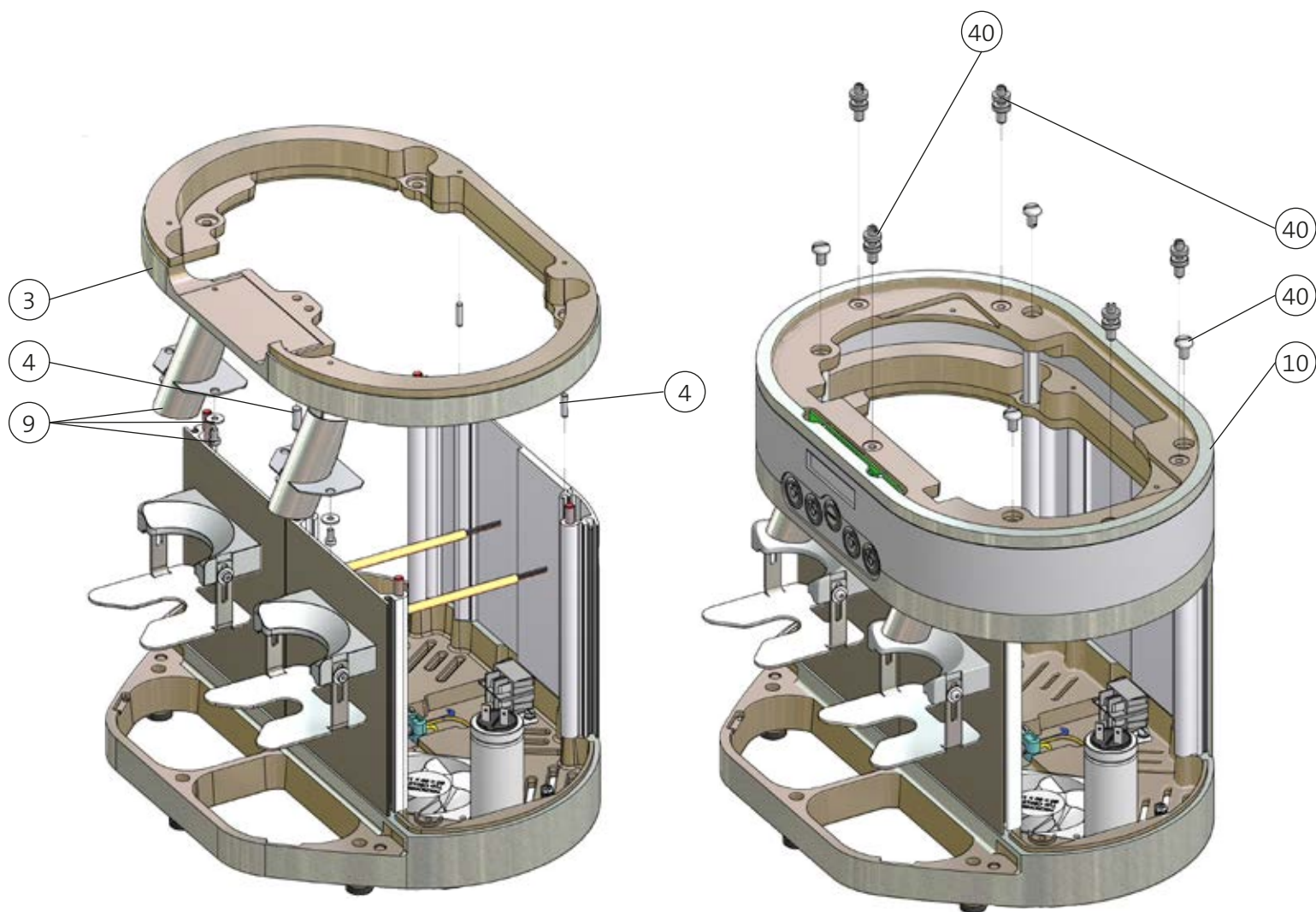
EK11b: Motor C0332 und Stahlflapper
Gültig für Seriennr. 515745 - 523560

EK11b: Motor C0332 und Silikonflapper
Gültig für Seriennr. 523561 - 525390

EK11b: Motor C0507 und Silikonflapper
Gültig ab Seriennr. 525391

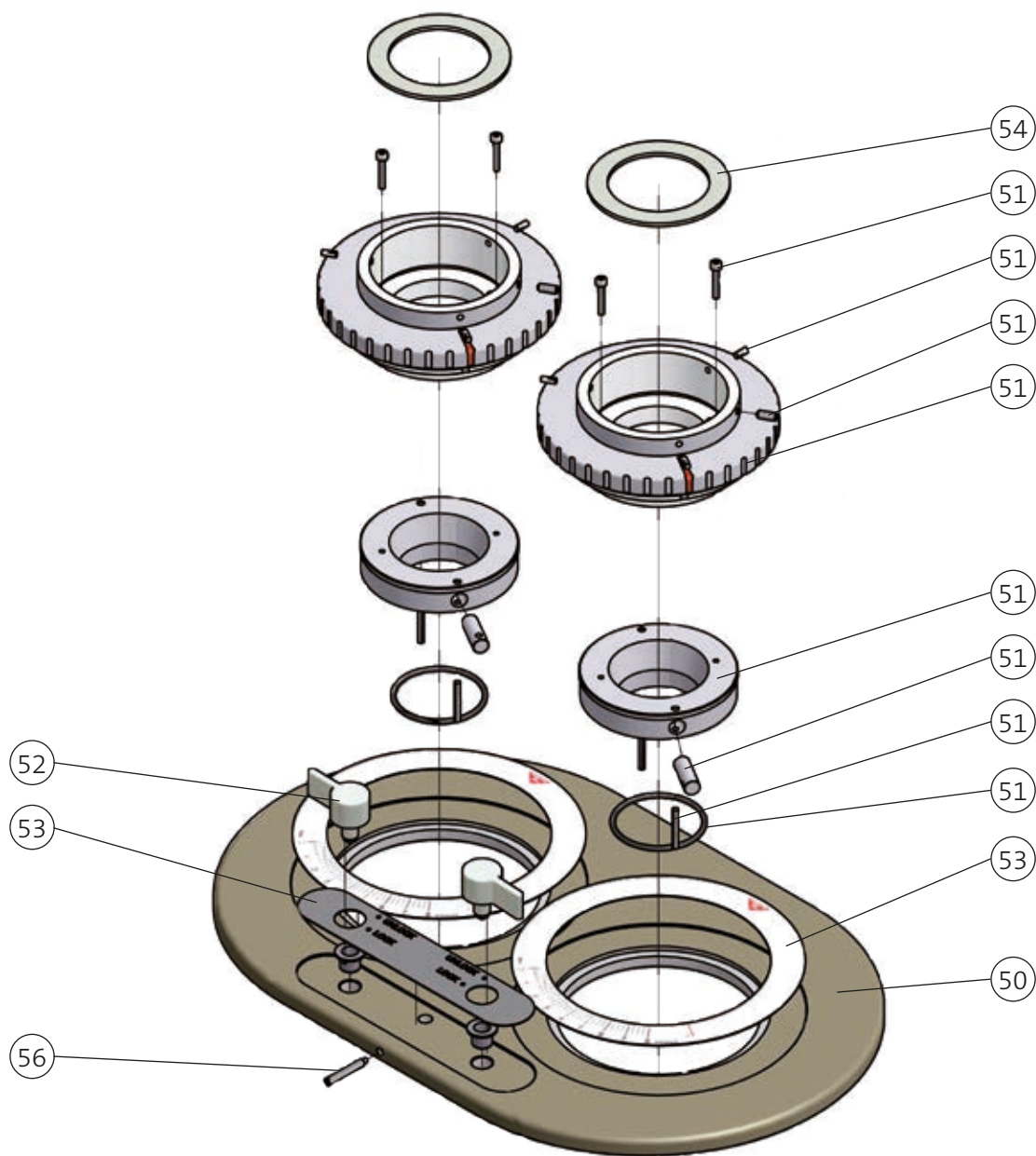
Typ: K30 TWIN 240V 50Hz

ARTIKEL NR.	ZEICHNUNGS NR.	BESCHREIBUNG
101300	2	EK11b Einbaumühle 240V (C0507.00) K30 TWIN Silikonflapper
101145	31	Mahlgehäusesatz EK11b mit Silikonflapper, abgedeckter Auslauf, Messinggewinde
306715	32	Mahlscheibensatz EK11
306213	33	Mahlscheibenträger drehend
307274	34	Fingerschutz 40mm
310467	35	Auslauf EK11b abgedeckt
310139	36	Silikonflapper Ø17mm
100584	36	Stahlflapper Ø15,8mm (nur Seriennr. 515745-523560)
101518	36	Silikonflapper Ø15,8mm (nur bei Austausch des Stahlflappers! Nur Seriennr. 515745-523560)
310114	37	Auslaufrohr EK11b
306140	38	Schwingmetall-Puffer EK11 15x15mm
309336	--	Klüberpaste Tube á 60g



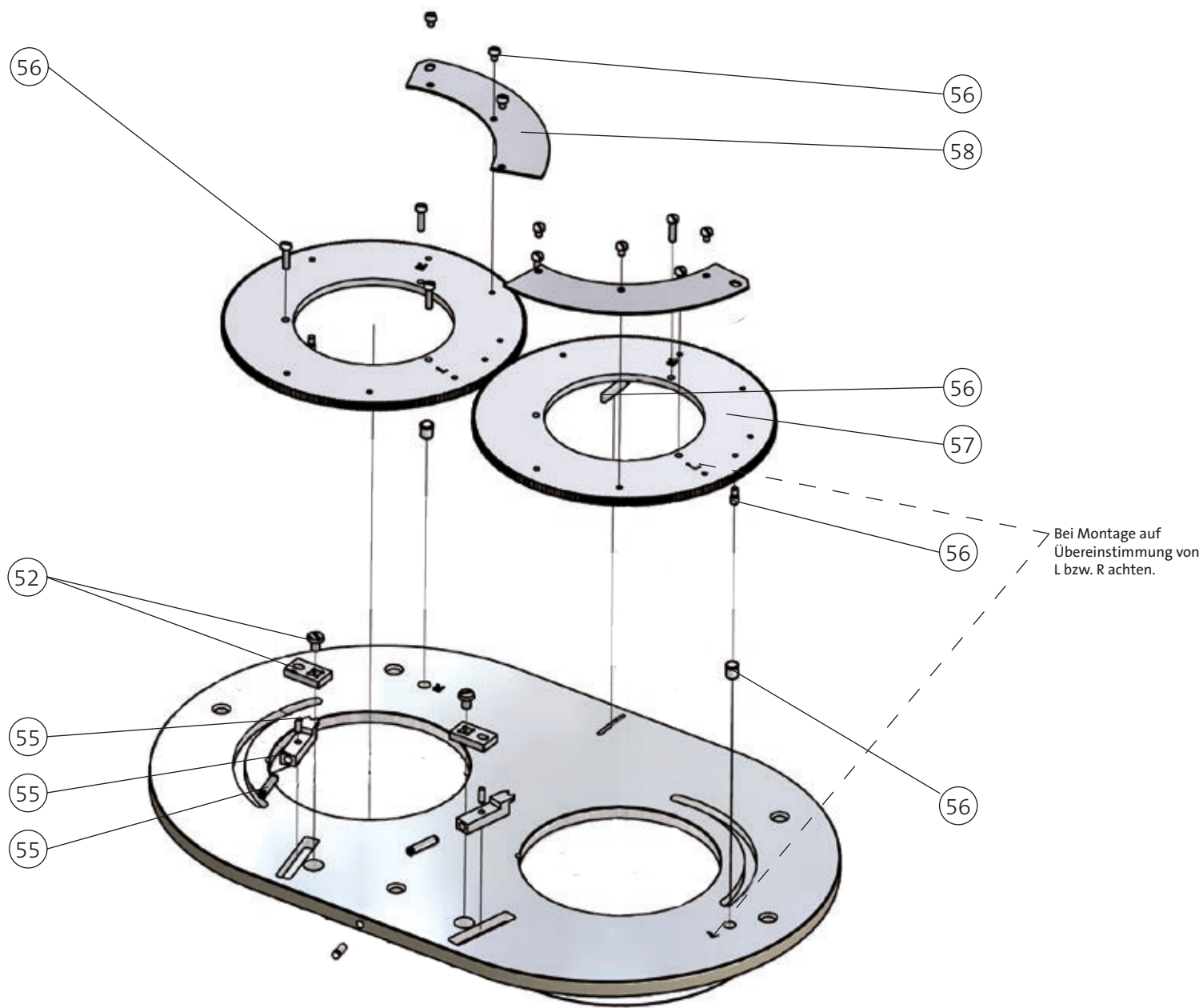
Typ: K30 TWIN 240V 50Hz

ARTIKEL NR.	ZEICHNUNGS NR.	BESCHREIBUNG
308260	3	Klemmring rund K30 TWIN bearbeitet und beschichtet
309411	4	Kleinteile Set, Gehäuse
306724	9	Auslauf Service Pack
308261	10	Zwischenring bearbeitet und beschichtet
309412	40	Kleinteile Set Zwischenring



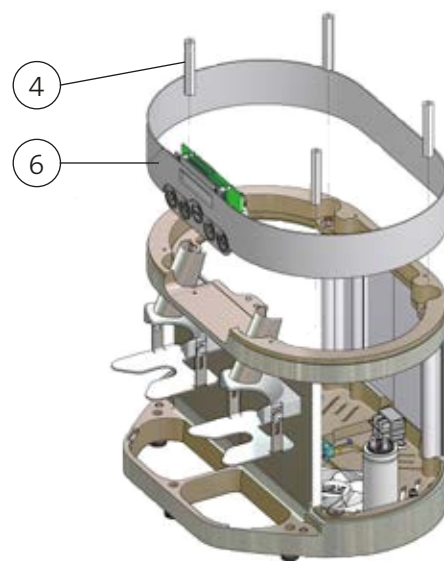
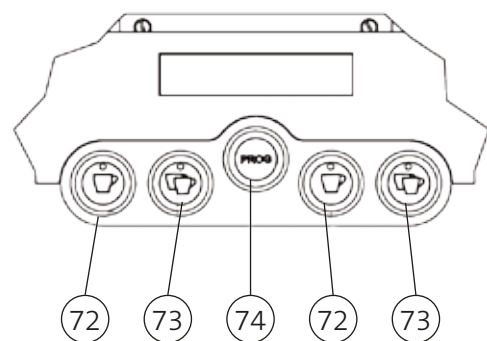
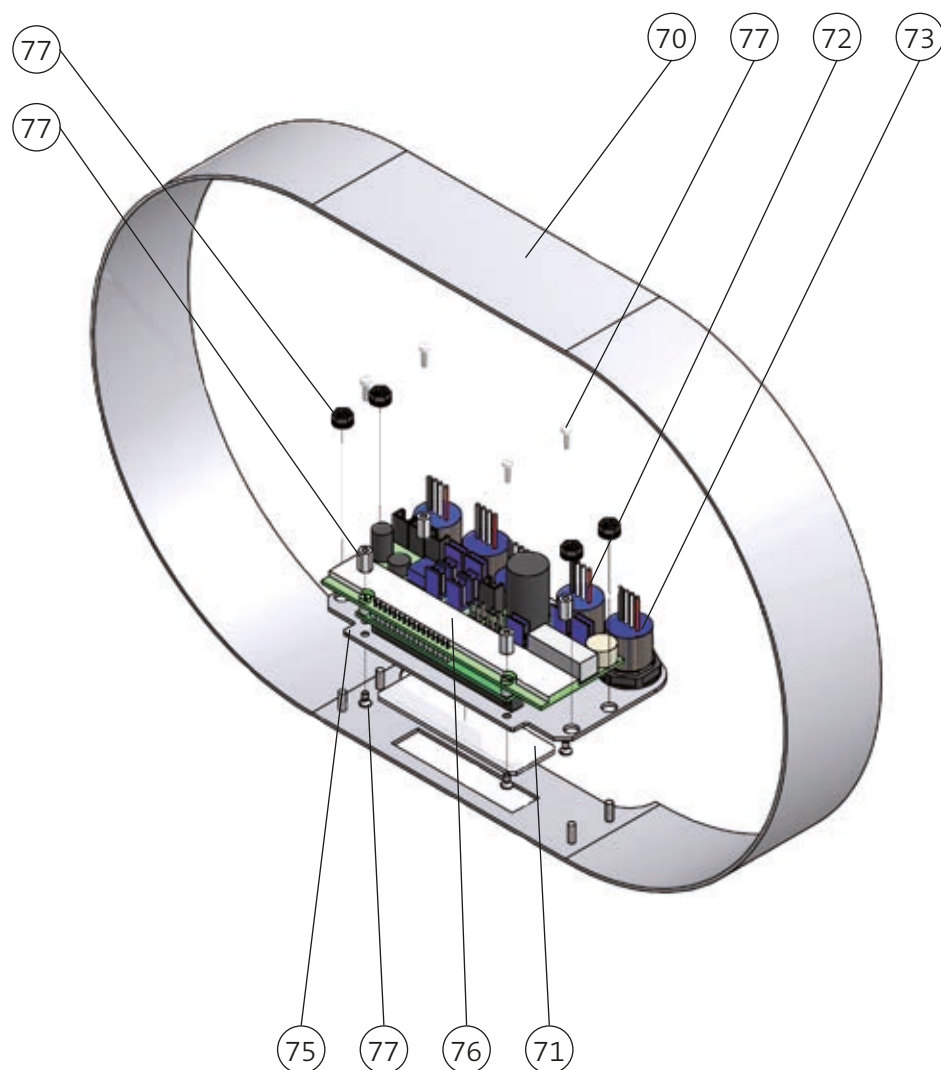
Typ: K30 TWIN 240V 50Hz

ARTIKEL NR.	ZEICHNUNGS NR.	BESCHREIBUNG
308262	50	Abdeckung bearbeitet und beschichtet
309413	51	Mahlgradeinstellung mit Adapter komplett
310521	52	Knebel Griff K30 TWIN Service Pack
309414	53	Schildersatz Abdeckung K30 TWIN
309087	54	Dichtring 10er Pack
309416	56	Kleinteileset Abdeckung



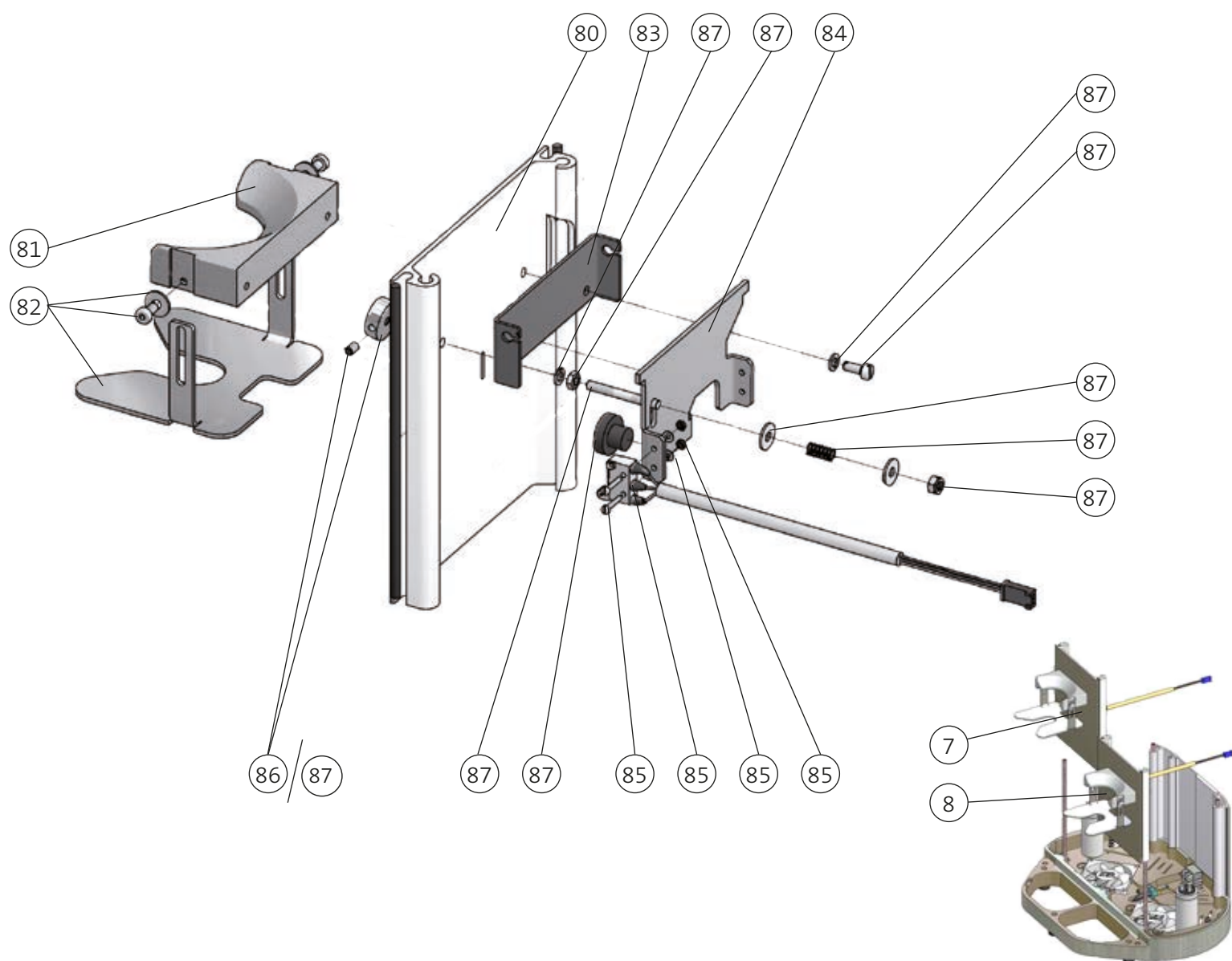
Typ: K30 TWIN 240V 50Hz

ARTIKEL NR.	ZEICHNUNGS NR.	BESCHREIBUNG
310521	52	Knebel Griff K30 TWIN Service Pack
310522	55	Rastschieber K30 TWIN Service Pack
309416	56	Kleinteilesset Abdeckung
308264	57	Drehring bearbeitet
308266	58	Führung bearbeitet



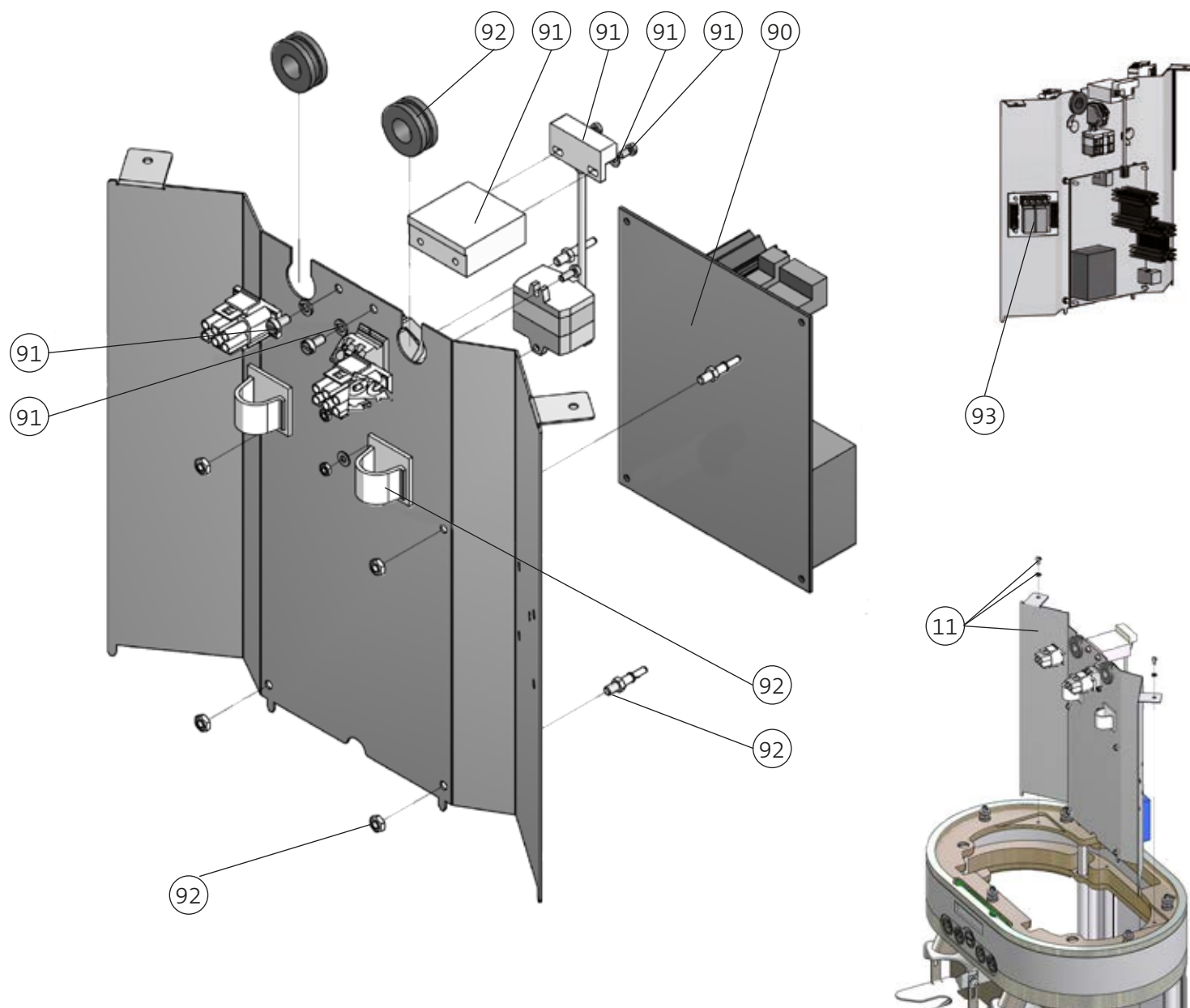
Typ: K30 TWIN 240V 50Hz

ARTIKEL NR.	ZEICHNUNGS NR.	BESCHREIBUNG
309411	4	Kleinteile Set, Gehäuse
308756	6	Dekoring K30 TWIN komplett
309201	70	Dekoring K30 TWIN Beschichtung RAL 9005 schwarz hochgl
308320	71	Displayabdeckung glasklar für Display 2x16
308924	72	Schalter „einfache Tasse“, konfektioniert
308923	73	Schalter „doppelte Tasse“, konfektioniert
308212	74	Schalter „PROG“, konfektioniert
308942	75	Schalterplatte beschichtet (silber) (andere Farben auf Anfrage)
308332	76	Prozessorboard mit Display (Software auf Anfrage)
309417	77	Kleinteileset Dekoring



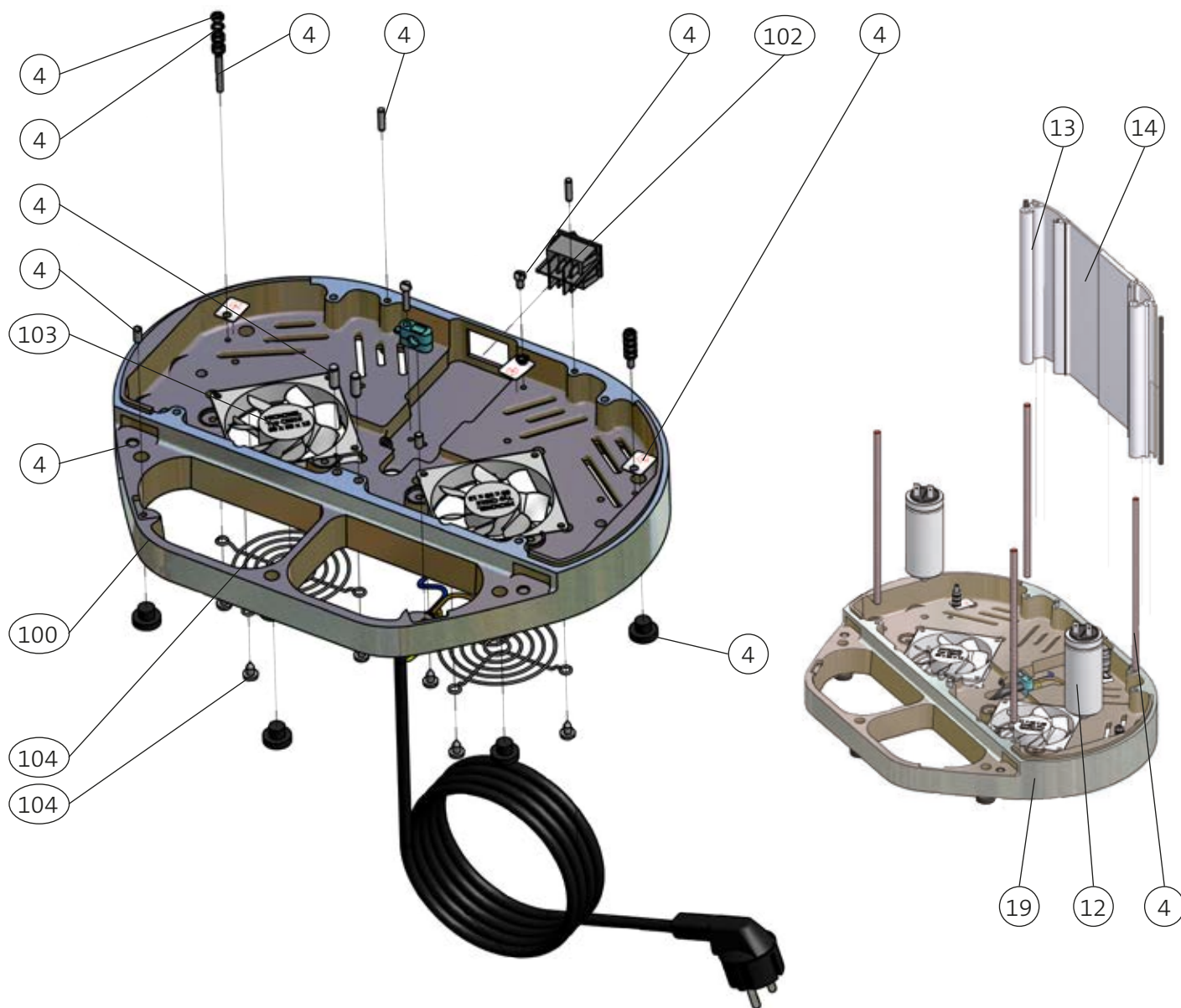
Typ: K30 TWIN 240V 50Hz

ARTIKEL NR.	ZEICHNUNGS NR.	BESCHREIBUNG
308758	7	Vorderschale K30 TWIN links komplett
308759	8	Vorderschale K30 TWIN rechts komplett
308943	80	Vorderschale links bearbeitet und beschichtet
308944	--	Vorderschale rechts bearbeitet und beschichtet
306307	81	Siebträgeraufnahme bearbeitet und beschichtet
306718	82	Siebträgeraufnahme runde Ausführung, Service Pack
306719	--	Siebträgeraufnahme eckige Ausführung, Service Pack
306438	83	Schaltwippenbock
308317	84	Schaltwippe
306720	85	Mikroschalter Service Pack
306722	86	Schaltwippenknopf Service Pack
308388	87	Kleinteileset Vorderschale



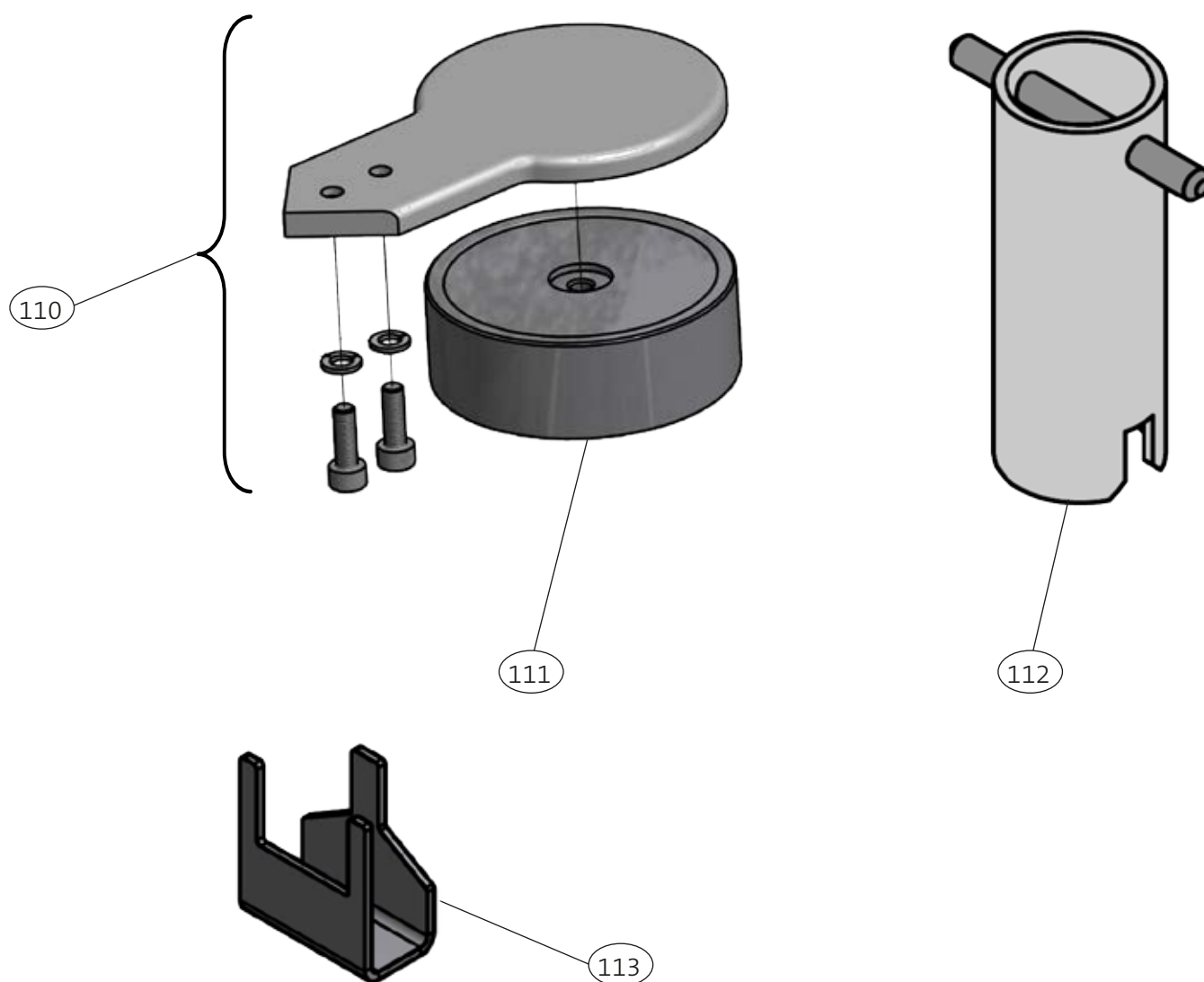
Typ: K30 TWIN 240V 50Hz

ARTIKEL NR.	ZEICHNUNGS NR.	BESCHREIBUNG
310523	11	Netzteilbaugruppe 240V Service Pack
308013	90	Netzteil PCB (Spannung angeben)
309418	91	Magnetschalter Service Pack
309419	92	Kleinteile Set Betriebsmittel BG
309451	93	PCB 0-Spannungsabschaltung K30 Twin 240V AC
310517	--	Litzensatz Netzteil, Service Pack, UL



Typ: K30 TWIN 240V 50Hz

ARTIKEL NR.	ZEICHNUNGS NR.	BESCHREIBUNG
309411	4	Kleinteile Set, Gehäuse
306299	12	Betriebskondensator 32µF (240V/50Hz), ACHTUNG: Nur für Motor C0332.00 bis Seriennr. 525390
308486	12	Betriebskondensator 16µF (240V/50Hz), ACHTUNG: Nur für Motor C0507.00 ab Seriennr. 525391
308748	13	Rückschale RE/LI bearbeitet silbermetallic
308745	14	Rückschale Mittelteil
308866	19	Grundplatte K30 TWIN vormontiert CE
308259	100	Grundplatte K30 TWIN bearbeitet und beschichtet
308400	102	Wippenschalter 2 polig
310673	103	Lüfter 24VDC 80x80x15
309421	104	Lüftergitter, Service Pack
309422	--	Litzensatz Service Pack Schalter-Netzteil



Typ: K30 TWIN 240V 50Hz

ARTIKEL NR. ZEICHNUNGS NR. BESCHREIBUNG

ZUSATZAUSSTATTUNG

ARTIKEL NR.	ZEICHNUNGS NR.	BESCHREIBUNG
308660	(110)	Tamperanbausatz d=53mm K30 TWIN, komplett
308787	(110)	Tamperanbausatz d=55mm K30 TWIN, komplett
310490	(110)	Tamperanbausatz d=57mm K30 TWIN, komplett
307226	110	Tamperanbausatz d=58mm K30 TWIN, komplett
307138	(111)	Tampereinsatz d=53mm für Anbautamper
307139	(111)	Tampereinsatz d=55mm für Anbautamper
310454	(111)	Tampereinsatz d=57mm für Anbautamper
306819	111	Tampereinsatz d=58mm für Anbautamper
306590	112	Mahlgrad-Einstellschlüssel K30 TWIN
101066	113	Werkzeug für Mahlscheibenwechsel EK11b

Änderungen in der Ersatzteilliste:

NEUE VERSION	ARTIKEL NR.	ZEICHNUNGS- NR.	BESCHREIBUNG	BEMERKUNG
2.8	308486	12	Betriebskondensator 16µF (240V/50Hz) (ACHTUNG: EINBAU 2x 16µF = 32µF !!)	Wegen Platzmangel 2x 16µF verwenden
2.8	-	110 - 112	Tamperanbausätze und Mahlgrad-Einstellschlüssel	Neue Zeichnungen
2.9	310500	2	EK11b Einbaumühle 240V (C0332.00) mit Silikonflapper (ab Seriennr. 22039)	Neue Einbaumühle
2.9	267608	2	EK11b EK11b Einbaumühle 240V (C0332.00) mit Stahlflapper (ab Seriennr. 515745)	Wechsel zu Stahlflapper
2.9	310500	2	EK11b Einbaumühle 240V (C0332.00) mit Silikonflapper (ab Seriennr. 523561)	Wechsel zurück zum Silikonflapper
2.9	101300	2	EK11b Einbaumühle 240V (C0507.00) mit Silikonflapper (ab Seriennr. 525391)	Neuer Motor für höhere Leistung
2.9	101145	31	Mahlgehäusesatz EK11b mit Silikonflapper, abgedeckter Auslauf, Messinggewinde	Standard-Mahlgehäuse mit Silikonflapper
2.9	243555	31	Mahlgehäusesatz EK11b mit Stahlflapper, abgedeckter Auslauf, Messinggewinde (Nur Seriennr. 515745-523560)	Sonder-Mahlgehäuse für Stahlflapper
2.9	310139	36	Silikonflapper Ø17mm	Standard
2.9	100584	36	Stahlflapper Ø15,8mm (nur Seriennr. 515745-523560)	nur zeitweise verwen- det
2.9	101518	36	Silikonflapper Ø15,8mm (nur bei Austausch des Stahlflappers! Nur Seriennr. 515745-523560)	nur als Ersatz
2.9	306299	12	Betriebskondensator 32µF (240V/50Hz), ACHTUNG: Nur für Motor C0332.00 bis Seriennr. 525390	Bisheriger Kondensator
2.9	308486	12	Betriebskondensator 16µF (240V/50Hz), ACHTUNG: Nur für Motor C0507.00 ab Seriennr. 525391	Neuer Kondensator für neuen Motor.
2.9	101066	113	Werkzeug für Mahlscheibenwechsel EK11b	neu
3.0	-	2	EK11b Einbaumühle 240V (C0332.00) K30 TWIN Stahlflapper (ab Ser.Nr. 515745)	nicht mehr erhältlich
3.0	310104	31	Mahlgehäusesatz EK11b mit Stahlflapper (nur Ser.Nr. 515745-523560)	neue Materialnummer
3.1	310673	103	Lüfter 24VDC 80x80x15	ersetzt 308926
3.2	308942	75	Schalterplatte beschichtet (silber) (andere Farben auf Anfrage)	Ersetzt 308721 (nicht beschichtet)