

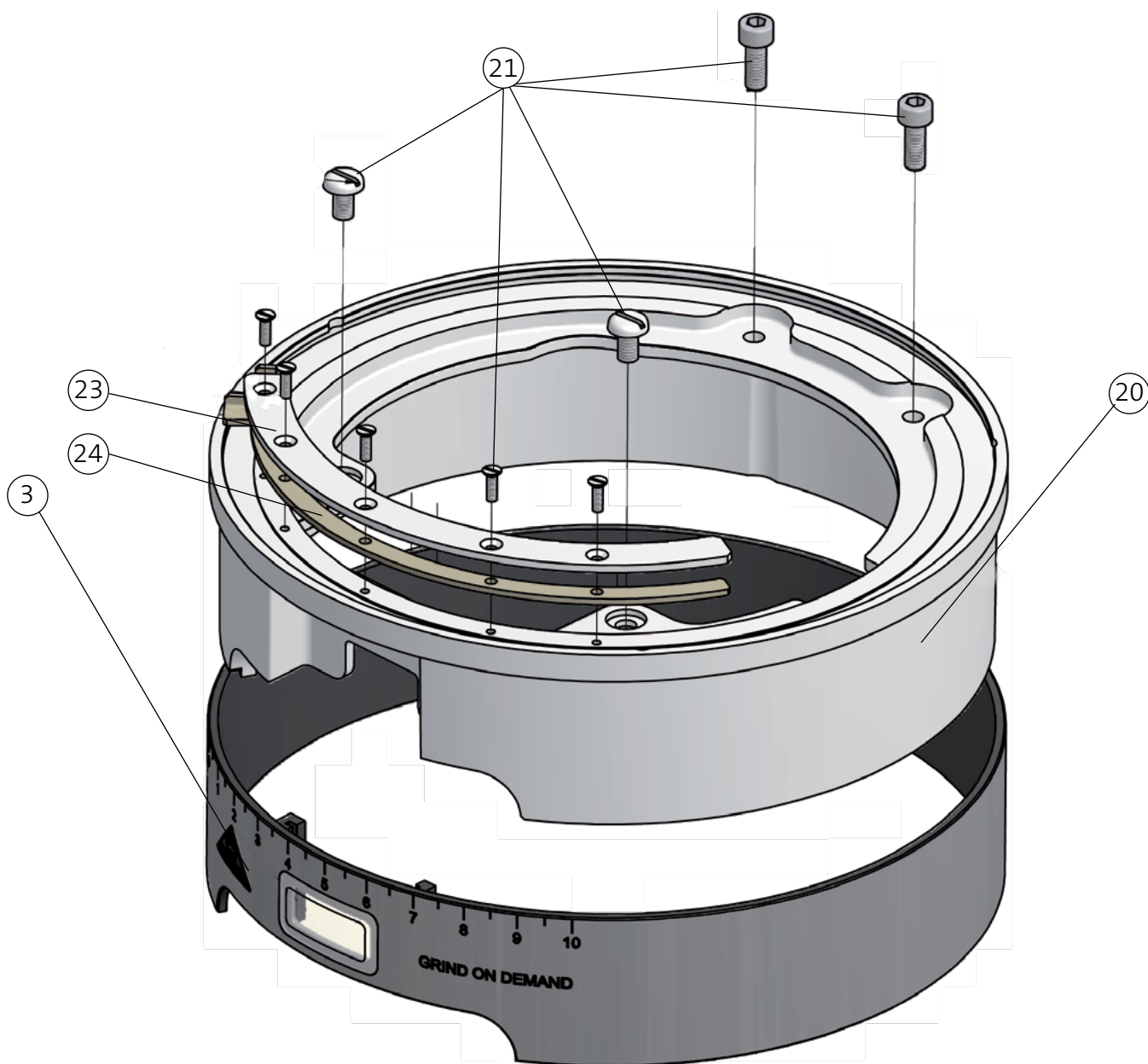
gültig ab 01. Februar 2014
ersetzt alle bisherigen Ersatzteillisten

Änderungen vorbehalten!!



Typ: K30 Vario 200-230V 50/60Hz

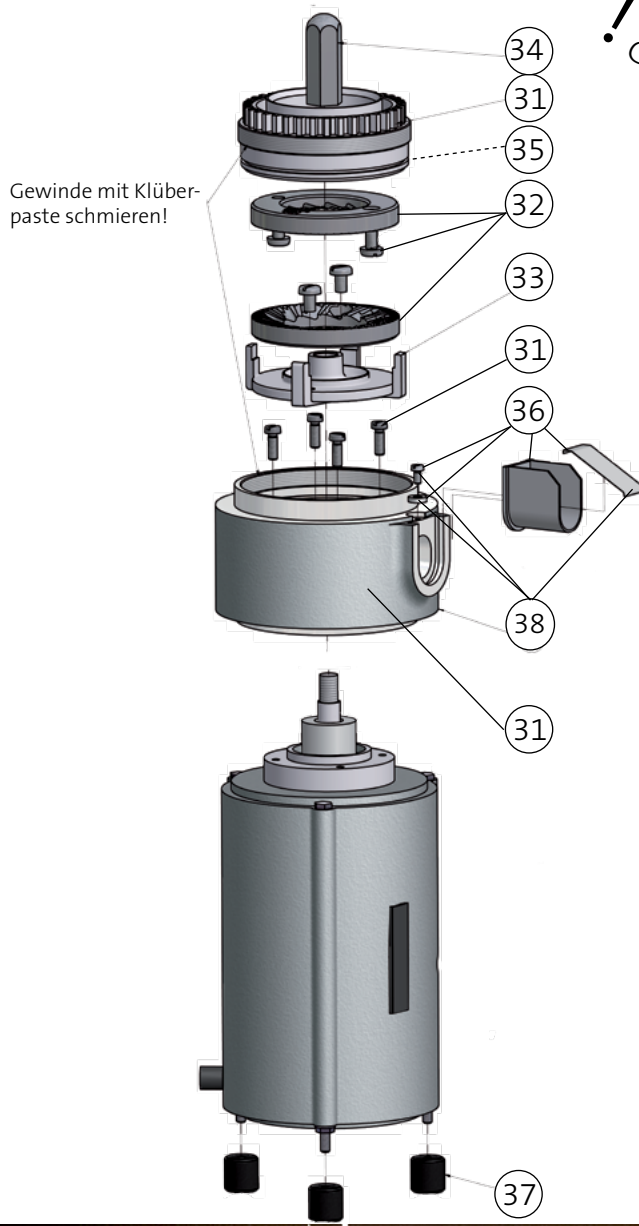
ARTIKEL NR.	ZEICHNUNGS NR.	BESCHREIBUNG																	
305743	1	Betriebskondensator 10 μ F (200-230V / 50Hz)																	
101655	2	Netzteil-Betriebsmittelbaugruppe K30 Vario UL/CE 230V, Service Pack																	
306727	3	Dekoring silber MAHLKÖNIG mit Linse (andere Farben auf Anfrage)																	
308393	4	Dekoblech rund anthrazit metallic, Service Pack (2x inkl. Moosgummis), andere Farben auf Anfrage																	
306340	5	309559	6	Bohnenbehälter kompl. mit Deckel (MAHLKÖNIG)	309560	6	Bohnenbehälter kompl. mit Deckel (ohne Logo)	306466	8	Vorderschale kompl. (runder Ausschnitt)	308389	9	Prozessor PCB UL/CE, Service Pack	308140	10	Deckel Mahlgradverstellung K30 Vario komplett	-	11	EK11 Einbaumühle 200-230V s.Seiten 4 & 5-6
309559	6	Bohnenbehälter kompl. mit Deckel (MAHLKÖNIG)																	
309560	6	Bohnenbehälter kompl. mit Deckel (ohne Logo)																	
306466	8	Vorderschale kompl. (runder Ausschnitt)																	
308389	9	Prozessor PCB UL/CE, Service Pack																	
308140	10	Deckel Mahlgradverstellung K30 Vario komplett																	
-	11	EK11 Einbaumühle 200-230V s.Seiten 4 & 5-6																	



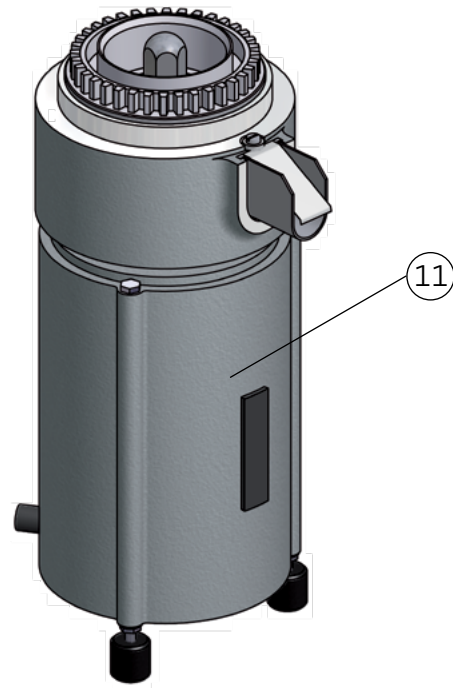
Typ: K30 Vario 200-230V 50/60Hz

ARTIKEL NR. ZEICHNUNGS NR. BESCHREIBUNG

306727	3	Dekoring silber MAHLKÖNIG komplett mit Linse
306309	20	Zwischenring beschichtet silber metallic
310463	21	Kleinteile Set, Klemmring/Zwischenring K30 VARIO
307860	23	Klemmschiene K30 Vario
307859	24	Distanzschiene K30 Vario

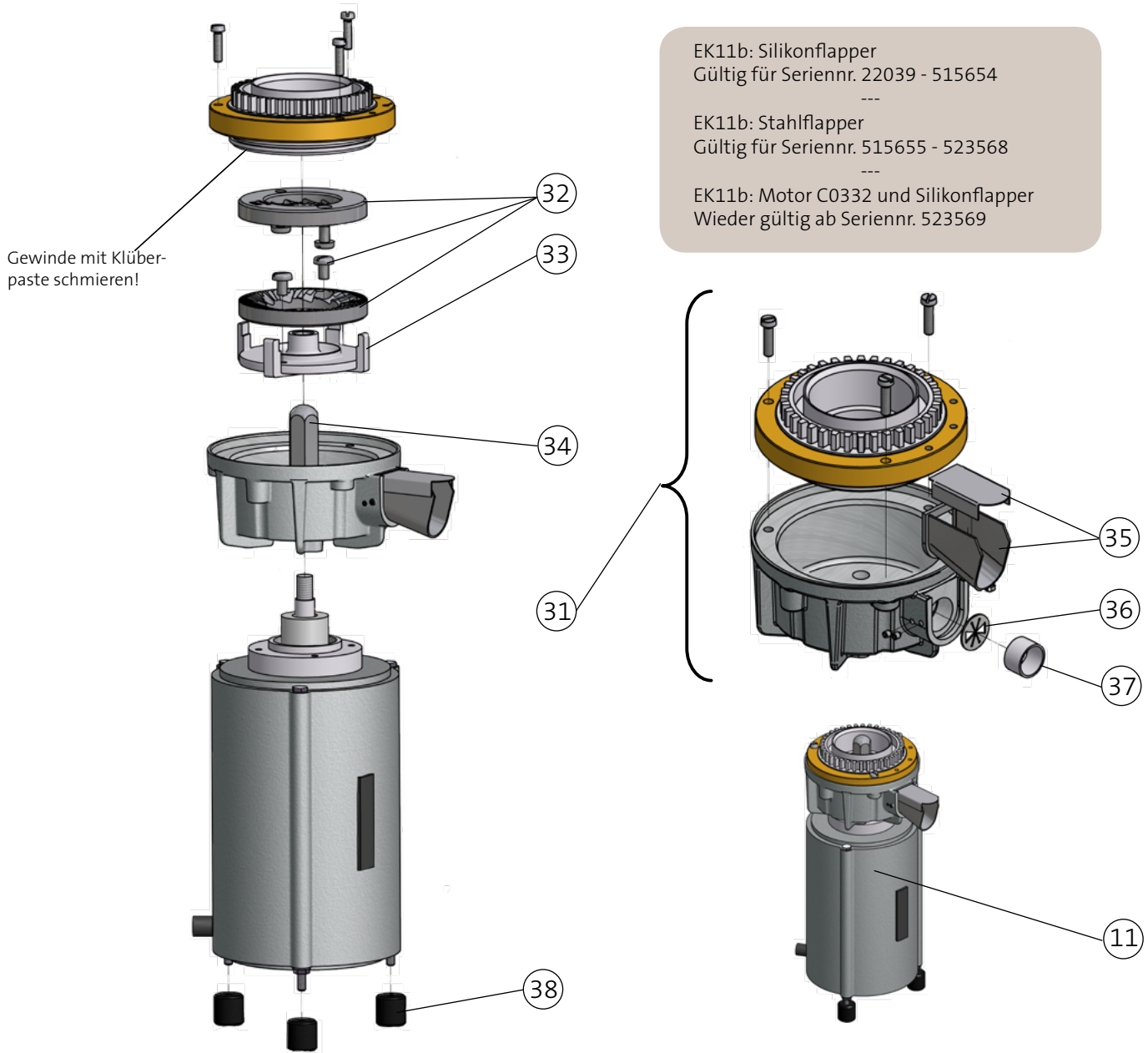


! EK11a: Aluminiumgewinde und Blattfederauslauf !
 • Gültig bis Seriennummer 22038



Typ: K30 Vario 200-230V 50/60Hz

ARTIKEL NR.	ZEICHNUNGS NR.	BESCHREIBUNG
(307833)	11	EK11a Einbaumühle 200-230V K30 Vario Blattfederauslauf (bis Ser.Nr. 22038) NICHT MEHR ERHÄLTlich
(309408)	31	Mahlgehäusesatz EK11a, Service Pack NICHT MEHR ERHÄLTlich
306715	32	Mahlscheibensatz EK11 - K30 Vario
306213	33	Mahlscheibenträger drehend
307274	34	Fingerschutz 40mm
301005	35	O-Ring (nur bis Seriennummer 16509)
309409	36	Auslauf EK11a, Service Pack
306140	37	Schwingmetall-Puffer EK11 15x15mm
310520	38	Blattfeder EK11a, Service Pack (5er Pack)
309336	--	Klüberpaste Tube á 60g



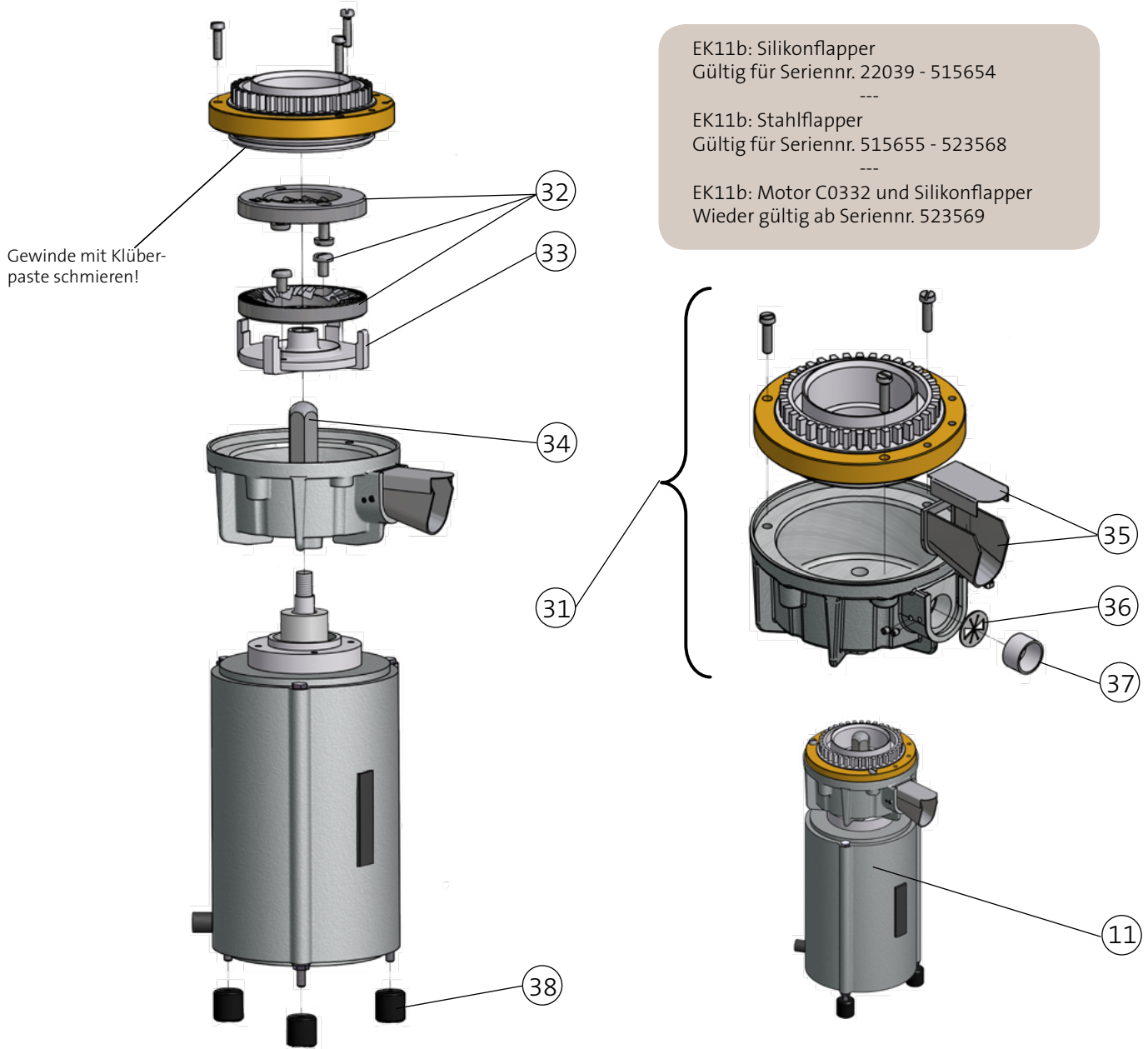
EK11b: Silikonflapper
Gültig für Seriennr. 22039 - 515654

EK11b: Stahlflapper
Gültig für Seriennr. 515655 - 523568

EK11b: Motor C0332 und Silikonflapper
Wieder gültig ab Seriennr. 523569

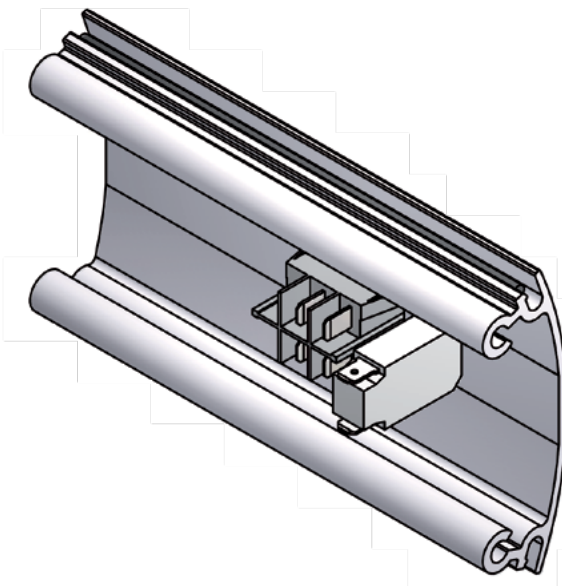
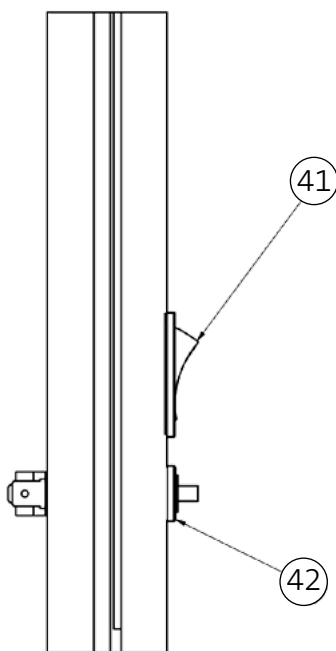
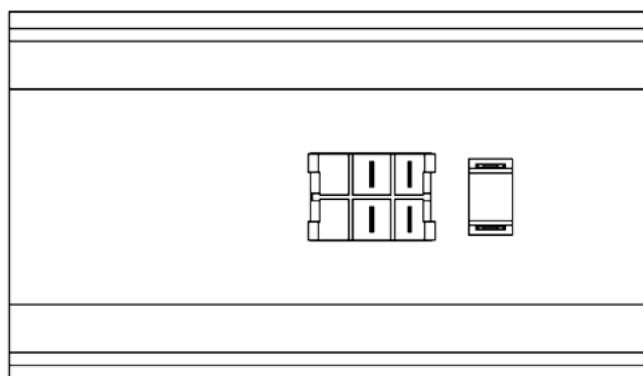
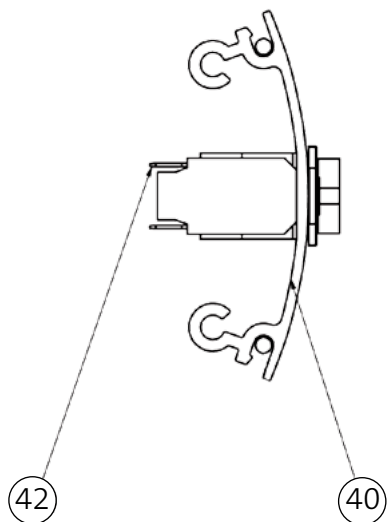
Typ: K30 Vario 200-230V 50/60Hz

ARTIKEL NR.	ZEICHNUNGS NR.	BESCHREIBUNG
101147	11	EK11b Einbaumühle 200-230V (C0212.00) K30 Vario Silikonflapper (ab Ser.Nr. 22039)
(310115)	11	EK11b Einbaumühle 200-230V Stahlflapper (nur für #515655 - 523568) NICHT MEHR ERHÄLTICH
101145	31	Mahlgehäusesatz EK11b mit Silikonflapper, abgedeckter Auslauf, Messinggewinde
(310104)	31	Mahlgehäusesatz EK11b mit Stahlflapper (nur #515655-523568) NICHT MEHR ERHÄLTICH
306715	32	Mahlscheibensatz EK11 - K30 Vario
306213	33	Mahlscheibenträger drehend
307274	34	Fingerschutz 40mm
310467	35	Auslauf EK11b abgedeckt



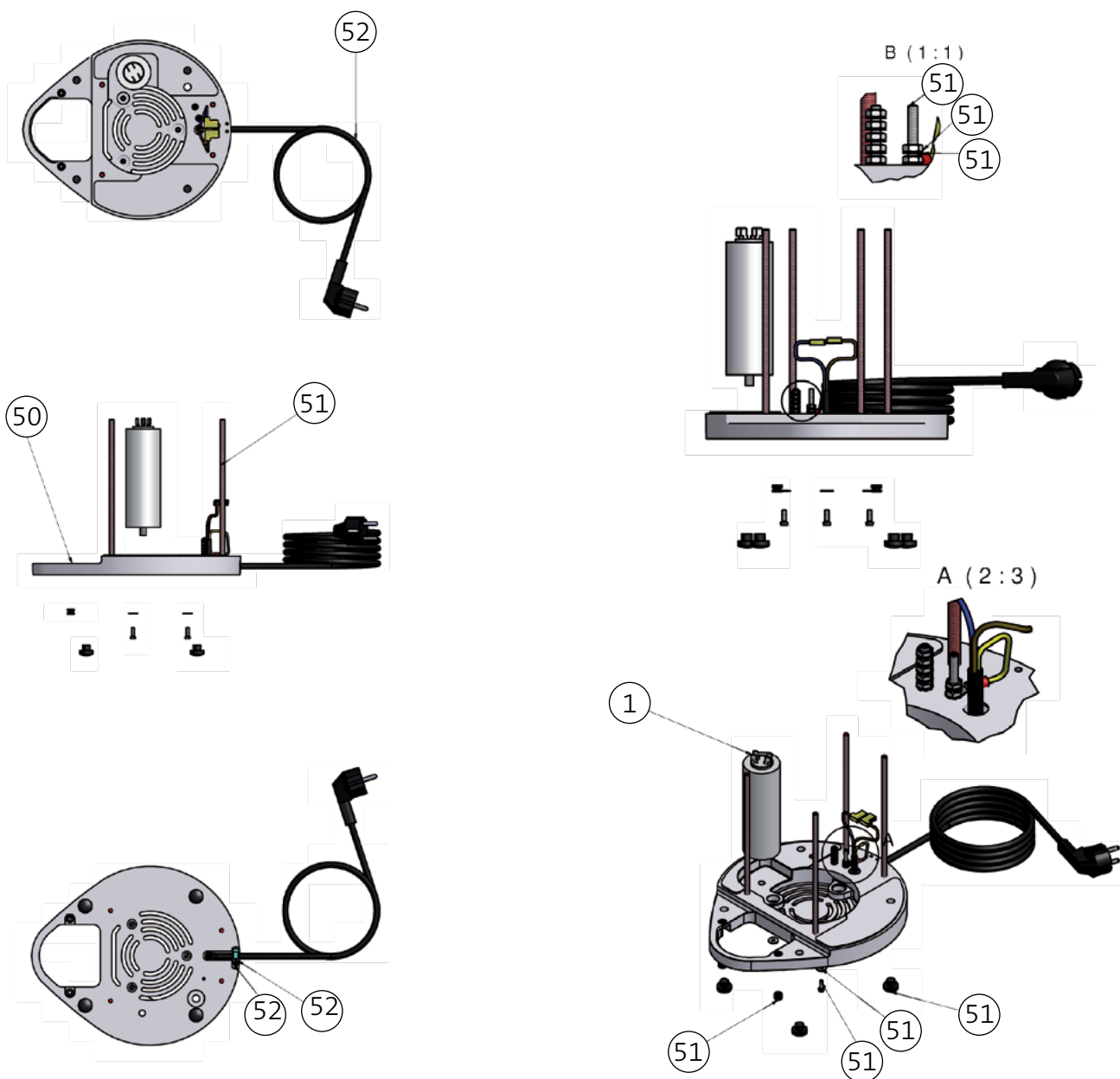
Typ: K30 Vario 200-230V 50/60Hz

ARTIKEL NR.	ZEICHNUNGS NR.	BESCHREIBUNG
310139	36	Silikonflapper \varnothing 17mm
100584	36	Stahlflapper \varnothing 15,8mm (nur Seriennr. 515655-523569)
101518	36	Silikonflapper \varnothing 15,8mm (nur bei Austausch des Stahlflappers! Nur Seriennr. 515655-523568)
310114	37	Auslaufrohr EK11b
306140	38	Schwingmetall-Puffer EK11 15x15mm
309336	--	Klüberpaste Tube á 60g



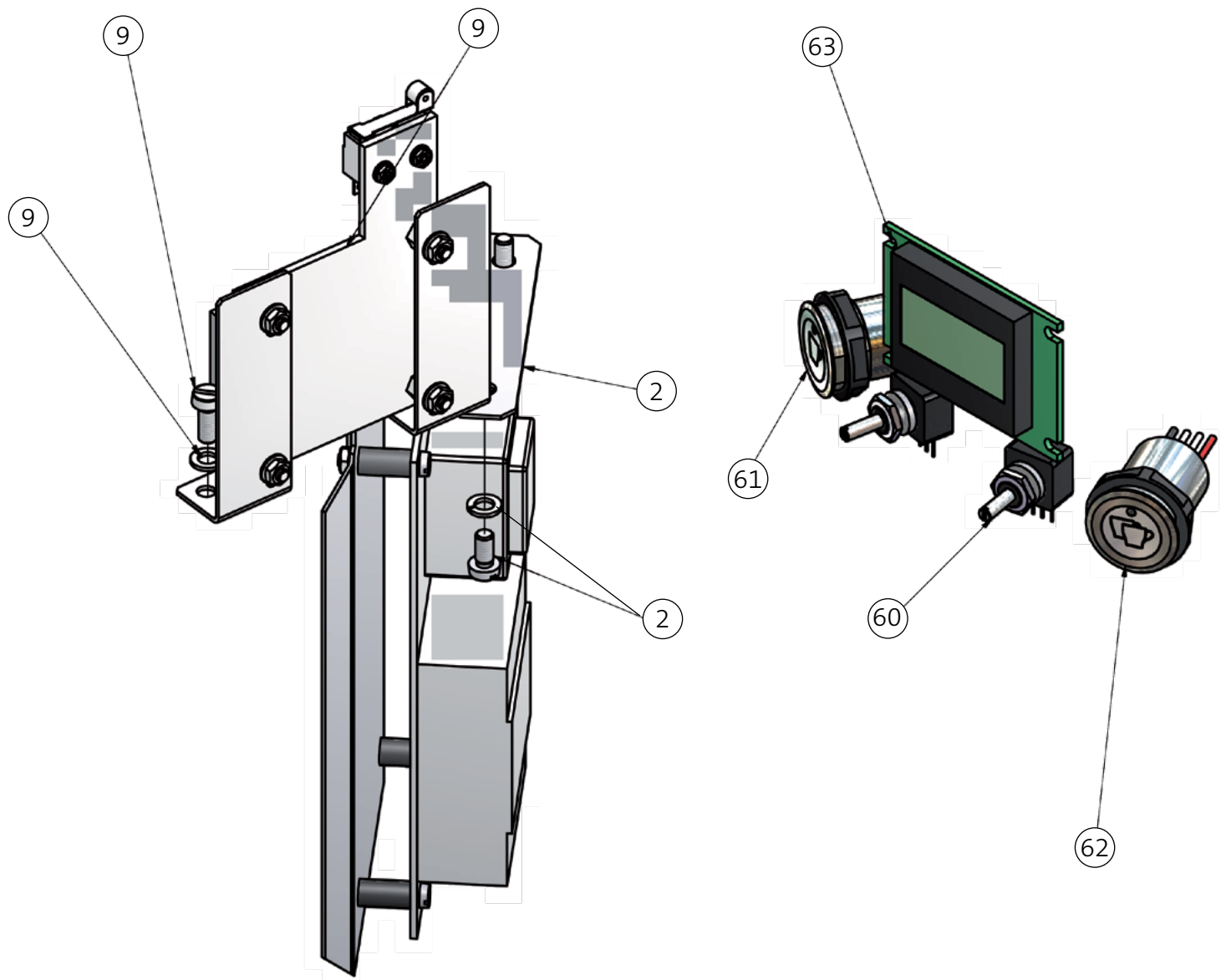
Typ: K30 Vario 200-230V 50/60Hz

ARTIKEL NR.	ZEICHNUNGS NR.	BESCHREIBUNG
306346	40	Rückschale K30 Vario beschichtet
308400	41	Wippenschalter
309551	42	Geräteschutzschalter CBE-4A, Service Pack



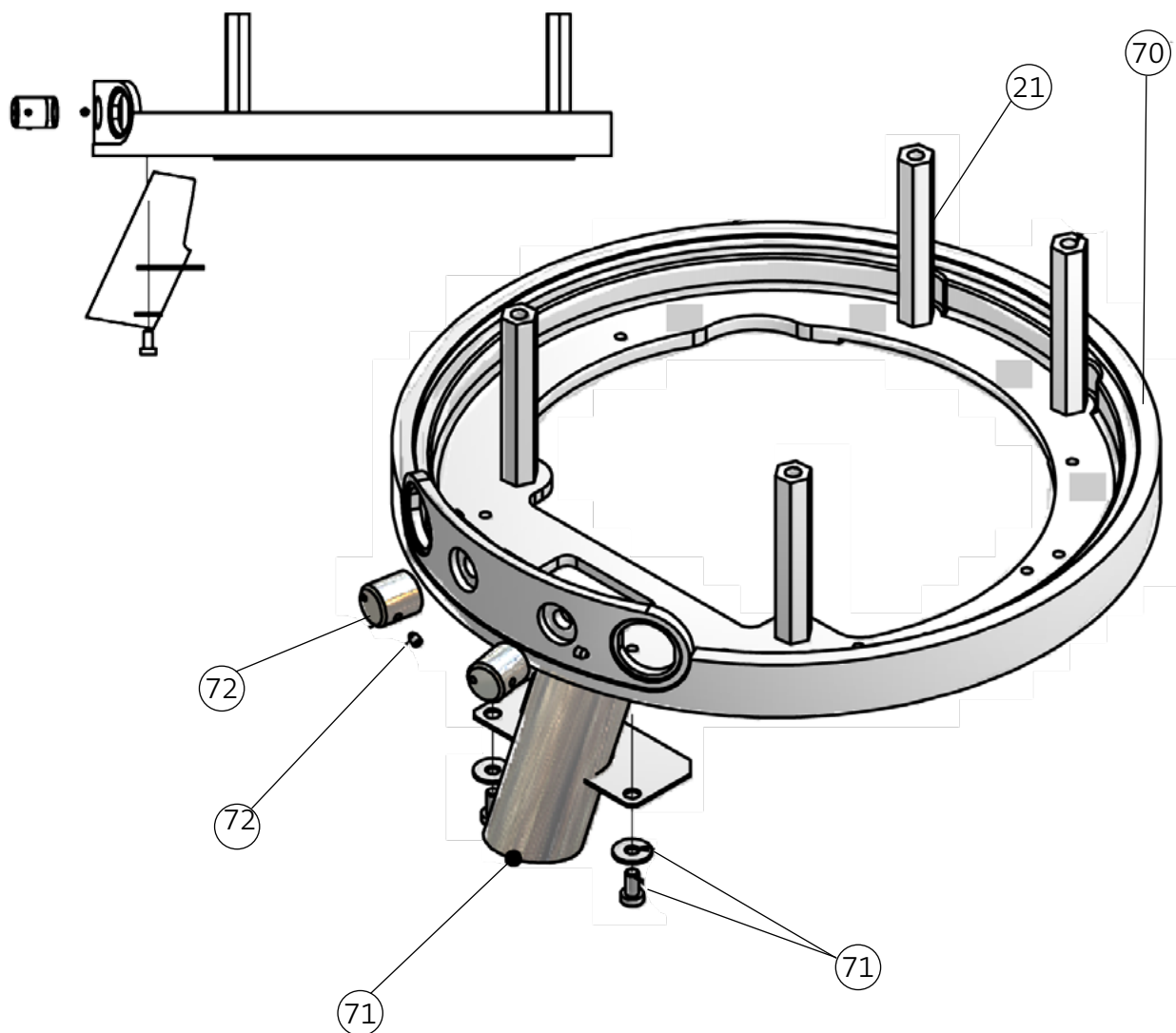
Typ: K30 Vario 200-230V 50/60Hz

ARTIKEL NR.	ZEICHNUNGS NR.	BESCHREIBUNG
305743	1	Betriebskondensator 10µF (200-230V / 50Hz)
306300	50	Grundplatte K30 Vario
308382	51	Kleinteile Set, Grundplatte K30 Vario
308431	52	Netzanschlussleitung K30 Vario 230V CE mit Zugenlastung, Service Pack



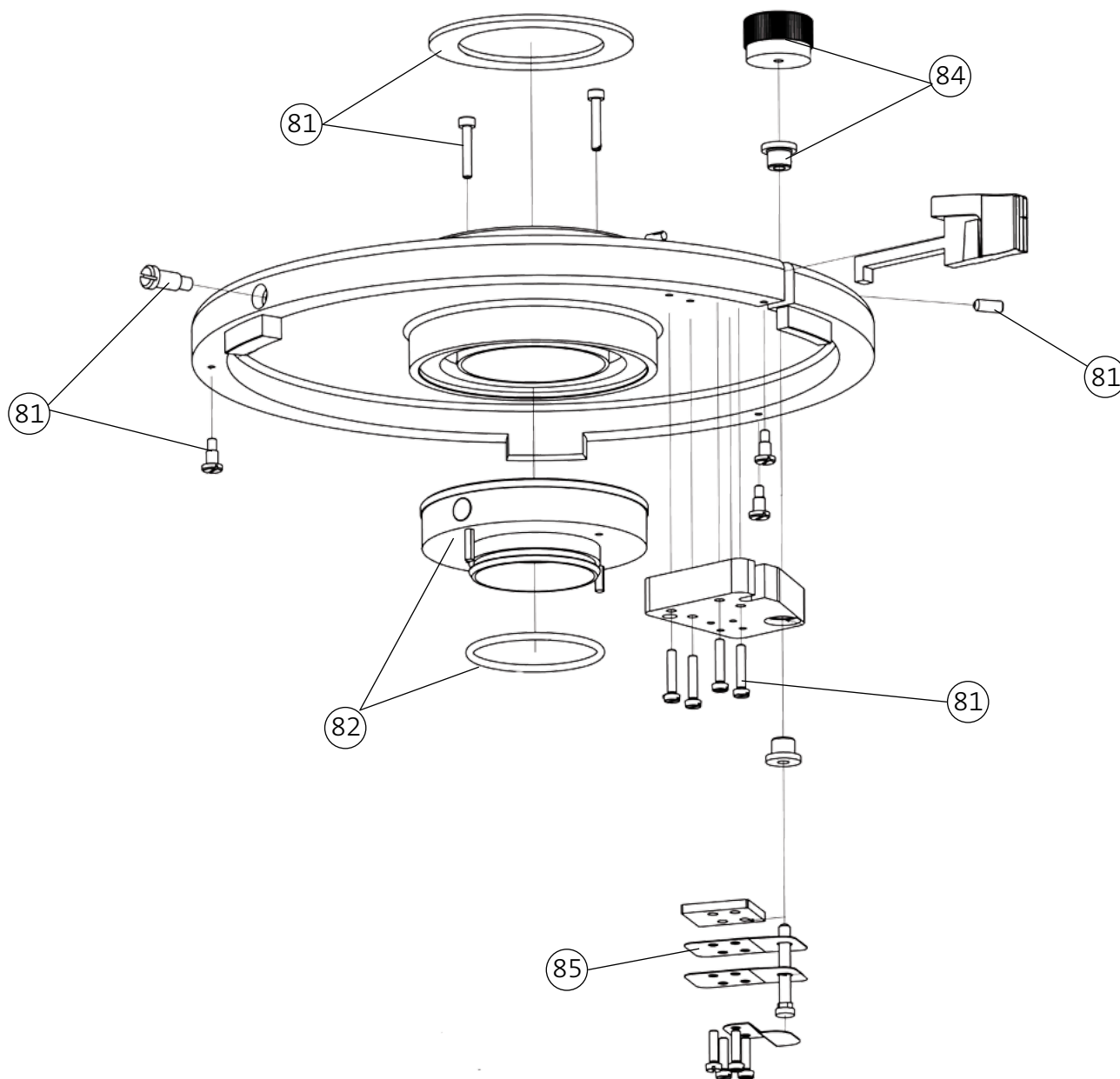
Typ: K30 Vario 200-230V 50/60Hz

ARTIKEL NR.	ZEICHNUNGS NR.	BESCHREIBUNG
101655	2	Netzteil-Betriebsmittelbaugruppe K30 Vario UL/CE 230V, Service Pack
308389	9	Prozessor PCB UL/CE, Service Pack
306319	(60)	Potentiometer 5kOhm bis Seriennummer 12413 (langes Kabel)
307501	60	Potentiometer 5kOhm ab Seriennummer 12414 (kurzes Kabel)
308552	61	Schalter „single shot“
308551	62	Schalter „double shot“
307244	63	Display K30 Vario



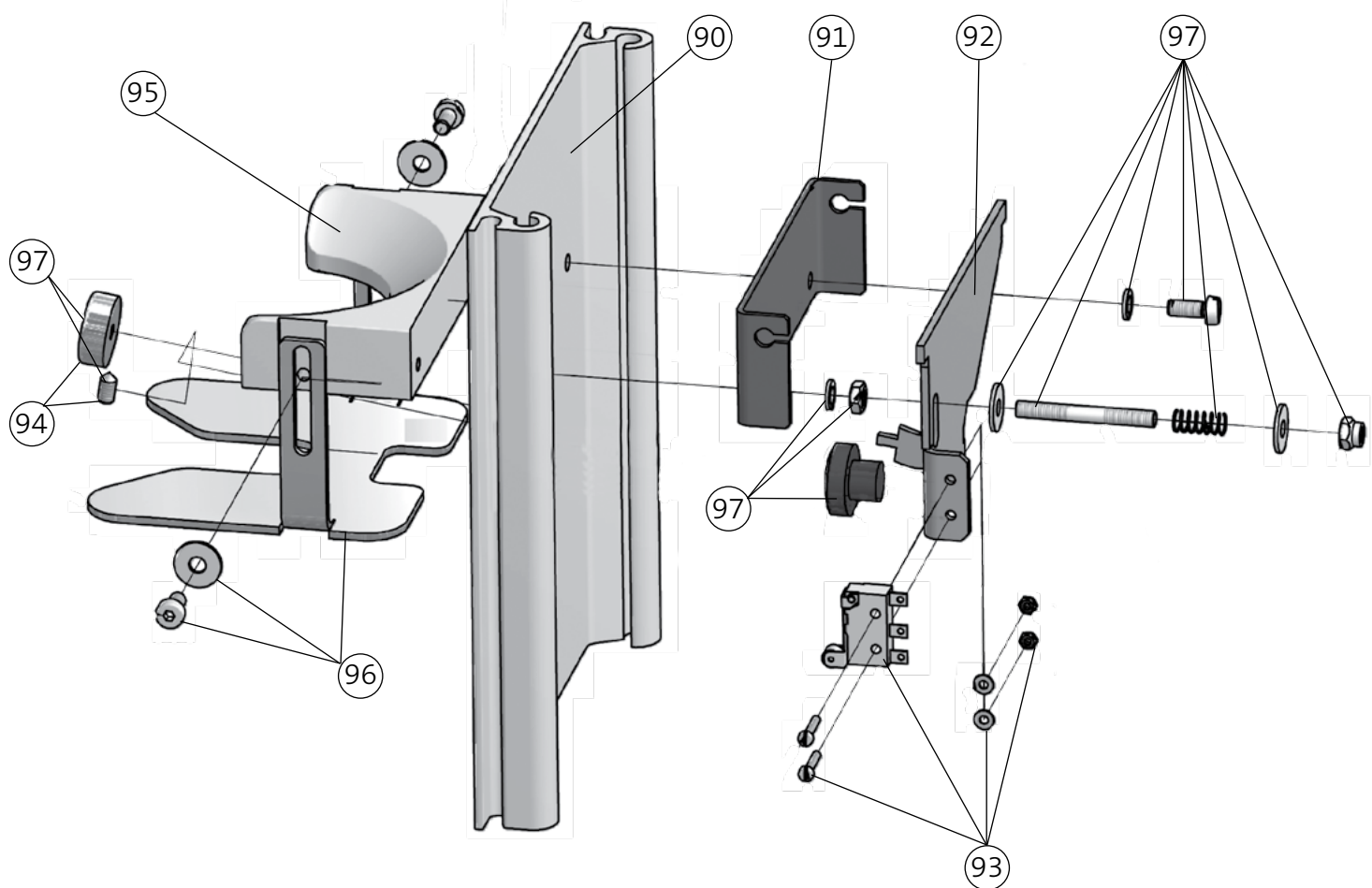
Typ: K30 Vario 200-230V 50/60Hz

ARTIKEL NR.	ZEICHNUNGS NR.	BESCHREIBUNG
310463	21	Kleinteile Set, Klemmring/Zwischenring K30 VARIO
306304	70	Klemmring K30 Vario
306724	71	Auslauf K30 Vario, Service Pack
306723	72	Drehknopf für Potentiometer, Service Pack



Typ: K30 Vario 200-230V 50/60Hz

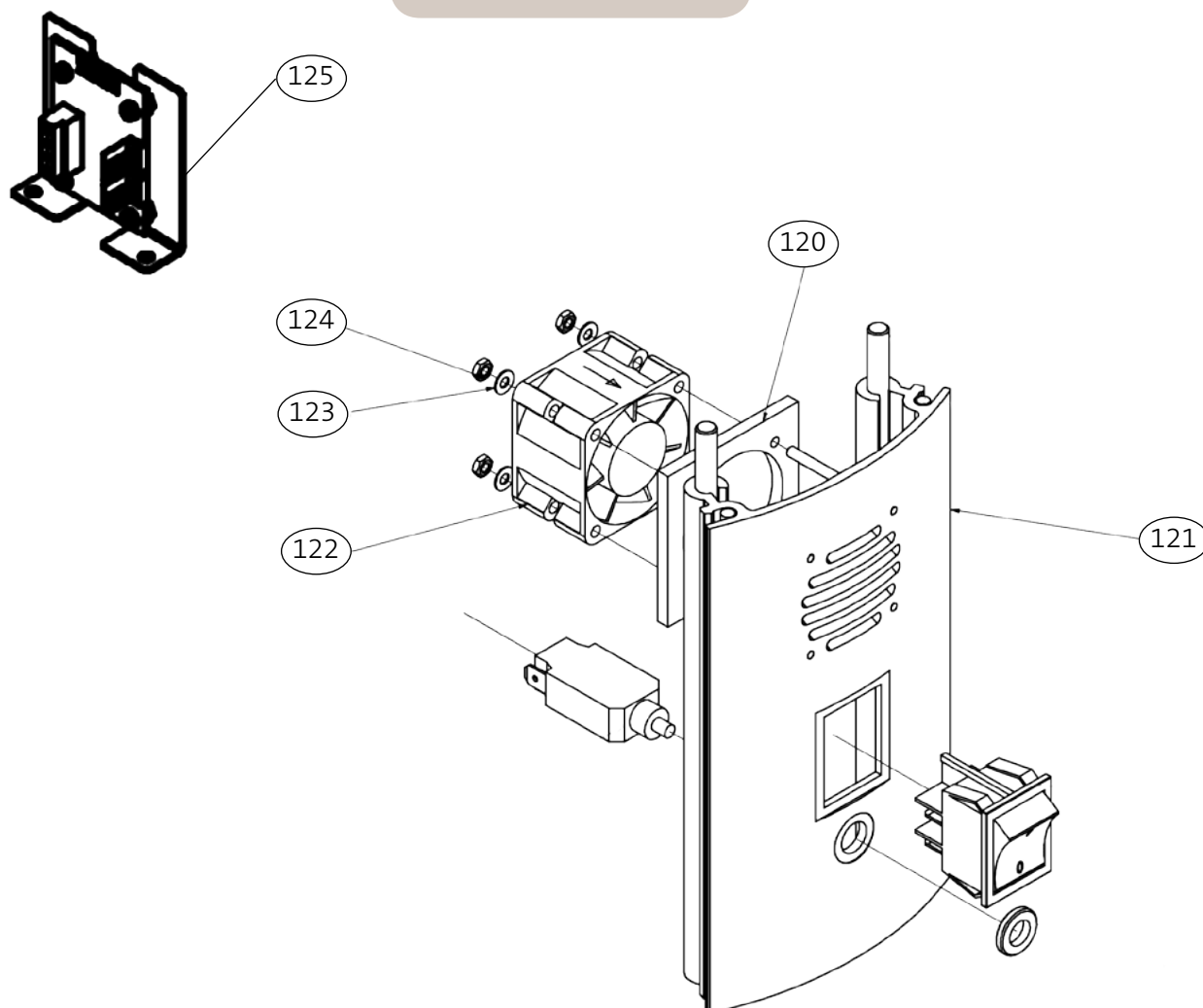
ARTIKEL NR.	ZEICHNUNGS NR.	BESCHREIBUNG
308387	81	Kleinteile Set, Deckel Mahlgradverstellung K30 Vario
308152	82	Adapter Mahlgraddeckel K30 Vario, Service Pack
308041	84	Entsperrknopf Mahlgradarretierung K30 Vario
307861	85	Federblech K30 Vario



Typ: K30 Vario 200-230V 50/60Hz

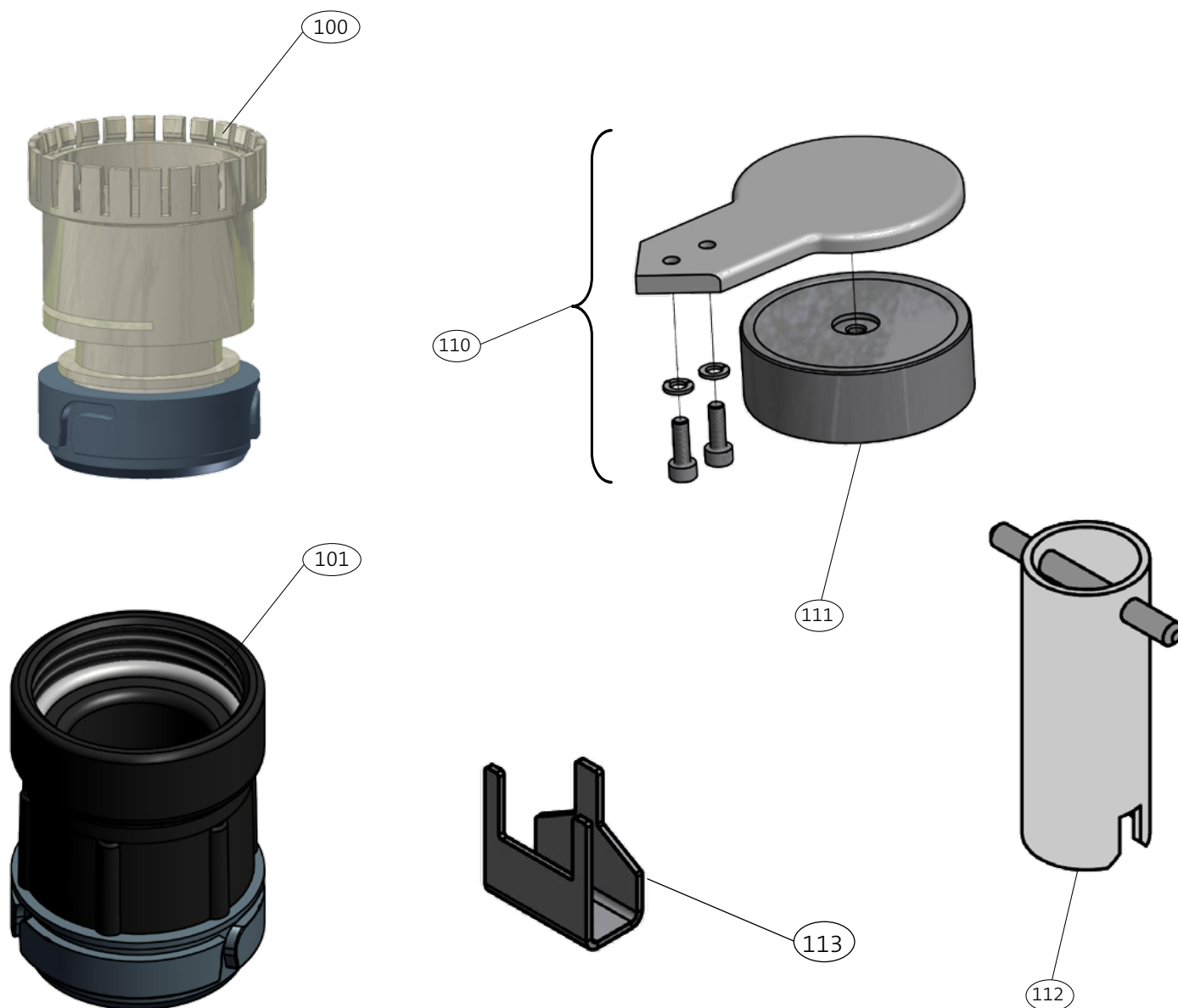
ARTIKEL NR.	ZEICHNUNGS NR.	BESCHREIBUNG
306344	90	Vorderschale
306438	91	Schaltwippenbock
306439	92	Schaltwippe
306720	93	Mikroschalter, Service Pack
306722	94	Schaltwippenknopf, Service Pack
306307	95	Siebträgeraufnahme
306718	96	Siebträgerauflage - rund, Service Pack
306719	96	Siebträgerauflage - eckig, Service Pack
308388	97	Kleinteile Set Vorderschale K30 Vario

Nur für K30 Air:



Typ: K30 Vario 200-230V 50/60Hz

ARTIKEL NR.	ZEICHNUNGS NR.	BESCHREIBUNG
101786	120	Lüfter-Unterlage (für Lüfter D4028x)
101793	121	Rückschale K30 Air mit Bolzen beschichtet
102115	122	Lüfter 4028X.. K30 Air konfektioniert mit Kabel
305644	123	Unterlegscheibe DIN125 A3,2 gal Zn
301320	124	Sechskantmutter DIN934 M3 Gal Zn
101784	125	Platine Temperaturregelung für Lüfter 12V/0,5A inkl. Kabel



Typ: K30 Vario 200-230V 50/60Hz

ARTIKEL NR. ZEICHNUNGS NR. BESCHREIBUNG

ZUSATZAUSSTATTUNG

ARTIKEL NR.	ZEICHNUNGS NR.	BESCHREIBUNG
309466	100	Klemmadapter kpl. für Dosenhals 67,4 - 67,8mm
100491	101	Schraubadapter kpl. für Illy-Dose (360° Ausrichtung der Dose möglich)
308660	(110)	Tamperanbausatz d=53mm K30 Vario komplett
308787	(110)	Tamperanbausatz d=55mm K30 Vario komplett
310490	(110)	Tamperanbausatz d=57mm K30 Vario komplett
307226	110	Tamperanbausatz d=58mm K30 Vario komplett
307138	(111)	Tampereinsatz d=53mm für Anbautamper
307139	(111)	Tampereinsatz d=55mm für Anbautamper
310454	(111)	Tampereinsatz d=57mm für Anbautamper
306819	111	Tampereinsatz d=58mm für Anbautamper
306590	112	Mahlgrad-Einstellschlüssel K30 Vario
101066	113	Werkzeug für Mahlscheibenwechsel EK11b

Änderungen in der Ersatzteilliste:

NEUE VERSION	ARTIKEL NR.	ZEICHNUNGS- NR.	BESCHREIBUNG	BEMERKUNG
3.7	101147	11	EK11b Einbaumühle Silikonflapper (ab Seriennr. 22039)	Standard EK11b mit Silikonflapper
3.7	267606	11	EK11b Einbaumühle Stahlflapper (Nur für Seriennummern 515655 - 523568)	Kurzzeitige EK11b mit Stahlflapper
3.7	101145	31	Mahlgehäusesatz EK11b mit Silikonflapper, abgedeckter Auslauf, Messinggewinde	Standard Mahlgehäusesatz mit Silikonflapper
3.7	100941	31	Mahlgehäusesatz EK11b mit Stahlflapper (nur Ser.Nr. 515655-523568)	Kurzzeitiger Mahlgehäusesatz mit Stahlflapper
3.7	310139	36	Silikonflapper Ø17mm	Standard Flapper
3.7	100584	36	Stahlflapper Ø15,8mm (nur für Seriennummern 515655-523569)	Kurzzeitig eingesetzter Stahlflapper
3.7	101518	36	Silikonflapper Ø15,8mm (nur bei Austausch des Stahlflappers! Nur Seriennummern 515655-523568)	Nur für den Austausch eines Stahlflappers
3.7	101066	113	Werkzeug für Mahlscheibenwechsel EK11b	Neu
3.8	310115	11	EK11b Einbaumühle 200-230V (C0212.00) K30 Vario Stahlflapper (nur für Seriennr. 515655 - 523568)	neue Materialnummer
3.8	310104	31	Mahlgehäusesatz EK11b mit Stahlflapper (nur Ser.Nr. 515655-523568)	neue Materialnummer
3.8	101655	2	Netzteil-Betriebsmittelbaugruppe K30 Vario UL/CE 230V, Service Pack	neue Materialnummer
3.9	(307833)	11	EK11a Einbaumühle 200-230V K30 Vario Blattfederauslauf (bis Ser. Nr. 22038) NICHT MEHR ERHÄLTlich	Artikel nicht mehr erhältlich, s.S.5
3.9	(309408)	31	Mahlgehäusesatz EK11a, Service Pack NICHT MEHR ERHÄLTlich	Artikel nicht mehr erhältlich, s.S.5
3.9	(310115)	11	EK11b Einbaumühle 200-230V Stahlflapper (nur für #515655 - 523568) NICHT MEHR ERHÄLTlich	Artikel nicht mehr erhältlich
3.9	(310104)	31	Mahlgehäusesatz EK11b mit Stahlflapper (nur #515655-523568) NICHT MEHR ERHÄLTlich	Artikel nicht mehr erhältlich
4.0	101786	120	Lüfter-Unterlage (für Lüfter D4028x)	Neu
4.0	101793	121	Rückschale K30 Air mit Bolzen beschichtet	Neu
4.0	102115	122	Lüfter 4028X.. K30 Air mit Kabel	Neu
4.0	305644	123	Unterlegscheibe DIN125 A3,2 gal Zn	Neu
4.0	301320	124	Sechskantmutter DIN934 M3 Gal Zn	Neu
4.0	101784	125	Platine Temperaturregelung für Lüfter 12V/0,5A inkl. Kabel	Neu